

ART. 530/50



Avvolgitubo fisso, in acciaio verniciato, s. 530 per grasso, 600 bar, senza tubo. Entrata G 3/8" (f), uscita G 1/2" (f)

SETTORI DI UTILIZZO

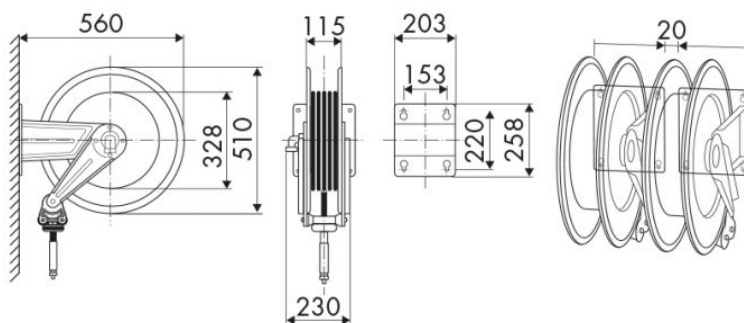
Agricoltura, Automotive, Edilizia e costruzioni stradali, Industria, Lube truck e trasporti

CARATTERISTICHE

Pressione	600 bar
Tip. Fluido	grasso
Snodo	acciaio zincato
Guarnizioni	poliuretano
Tipologia	fisso
Materiale	acciaio verniciato
Raccordi	-
Tubo	-
Ø e lunghezza tubo	-
Entrata	G 3/8" (f)
Uscita	G 1/2" (f)
Passaggio	acciaio zincato



DIMENSIONI D'INGOMBRO (mm)



ULTERIORI CARATTERISTICHE

Capienza 3/8"	Capienza 1/2"
25 m	25 m