

## ART. 530/550



Avvolgitubo fisso, in acciaio verniciato, s. 530 per acqua calda, 700 bar, senza tubo. Snodo in acciaio inox

### SETTORI DI UTILIZZO

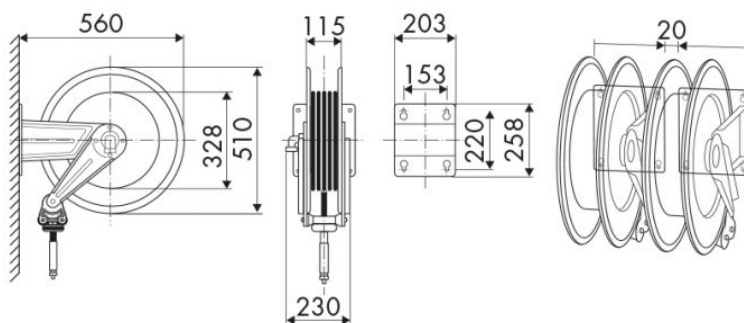
Agricoltura, Automotive, Edilizia e costruzioni stradali, Industria, Lube truck e trasporti

### CARATTERISTICHE

Pressione	700 bar
Tip. Fluido	grasso
Snodo	acciaio inox AISI 304
Guarnizioni	Teflon®
Tipologia	fisso
Materiale	acciaio verniciato
Raccordi	-
Tubo	-
∅ e lunghezza tubo	-
Entrata	G 3/8" (f)
Uscita	G 3/8" (f)
Passaggio	acciaio inox AISI 304



### DIMENSIONI D'INGOMBRO (mm)



### ULTERIORI CARATTERISTICHE

Capienza 3/8"	Capienza 1/2"
25 m	25 m