

ART. 540/400



Avvolgitubo fisso, in acciaio verniciato, s. 540 per olio, 150 bar, senza tubo. Predisposizione a doppia entrata-uscita per tubi binati. Entrata G 3/8" (f), uscita G 3/8" (m)

SETTORI DI UTILIZZO

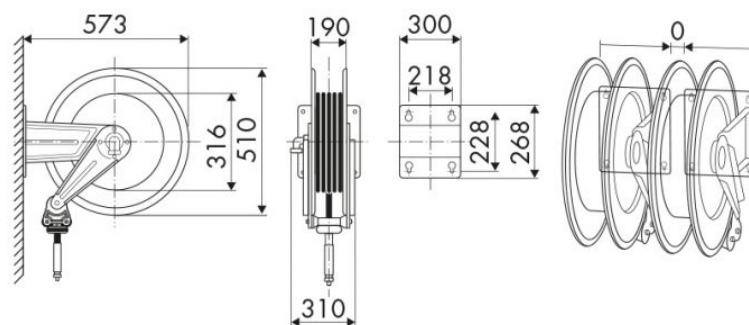
Cleaning, Industria

CARATTERISTICHE

Pressione	150 bar
Tip. Fluido	olio - vernici
Snodo	acciaio zincato
Guarnizioni	poliuretano
Tipologia	fisso
Materiale	acciaio verniciato
Raccordi	-
Tubo	-
Ø e lunghezza tubo	-
Entrata	G 1/2" (f)
Uscita	G 3/8" (m)
Passaggio	acciaio zincato



DIMENSIONI D'INGOMBRO (mm)



ULTERIORI CARATTERISTICHE

Capienza 1/4"	Capienza 5/16"	Capienza 3/8"
37 m	35 m	25 m