

ART. 256565/35

Avvolgitubo manuale carrellato in acciaio inox AISI 316, s. 560 per acqua, 400 bar, senza tubo. Entrata G 3/8" (f), uscita G 1-2 (f). Bocchetta guida tubo, sistema di sicurezza e blocco di rotazione di serie

SETTORI DI UTILIZZO

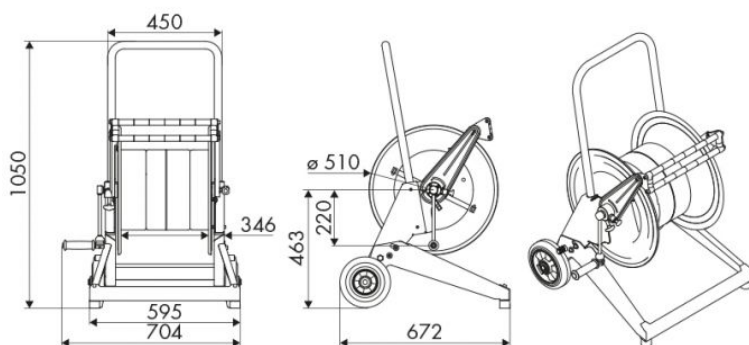
Agricoltura, Cleaning, Industria, Miniera, Lube truck e trasporti

CARATTERISTICHE

Pressione	400 bar
Tip. Fluido	acqua fino a 130 °C
Snodo	acciaio inox AISI 316
Guarnizioni	Viton® e Teflon®
Tipologia	carrellato
Materiale	inox AISI 316
Raccordi	-
Tubo	-
Ø e lunghezza tubo	-
Entrata	G 3/8" (f)
Uscita	G 1/2" (f)
Passaggio	acciaio inox AISI 316



DIMENSIONI D'INGOMBRO (mm)



ULTERIORI CARATTERISTICHE

Capienza 1/4"	Capienza 5/16"	Capienza 3/8"
320 m	240 m	140 m