

## ART. 236530/20

Avvolgitubo manuale carrellato in acciaio verniciato, s. 530 per acqua, 100 bar, senza tubo. Entrata G 1/2" (f), uscita G 1/2" (f). Bocchetta guida tubo, sistema di sicurezza e blocco di rotazione di serie

### SETTORI DI UTILIZZO

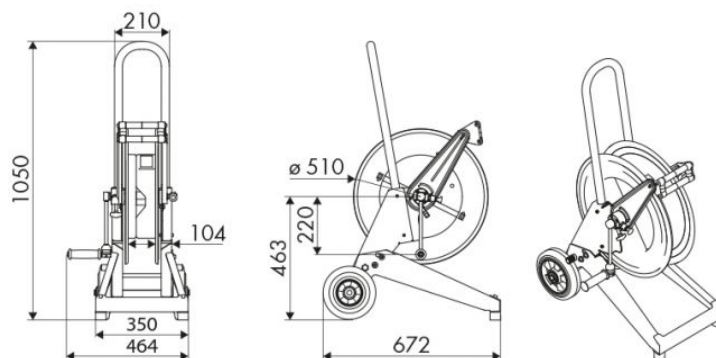
Agricoltura, Edilizia e costruzioni stradali, Industria, Miniera, Lube truck e trasporti

### CARATTERISTICHE

Pressione	100 bar
Tip. Fluido	acqua fino a 130 °C
Snodo	acciaio inox AISI 304
Guarnizioni	Viton®
Tipologia	carrellato
Materiale	acciaio verniciato - zincato
Raccordi	-
Tubo	-
Ø e lunghezza tubo	-
Entrata	G 1/2" (f)
Uscita	G 1/2" (f)
Passaggio	acciaio inox AISI 304 - acciaio zincato



### DIMENSIONI D'INGOMBRO (mm)



### ULTERIORI CARATTERISTICHE

Capienza 1/4"	Capienza 5/16"	Capienza 3/8"	Capienza 1/2"	Capienza 5/8"	Capienza 3/4"	Capienza 1"
90 m	65 m	35 m	25 m	20 m	15 m	7 m