

ART. 236540/35

Avvolgitubo manuale carrellato in acciaio verniciato, s. 540 per acqua, 400 bar, senza tubo. Entrata G 3/8" (f), uscita G 1/2" (f). Bocchetta guida tubo, sistema di sicurezza e blocco di rotazione di serie

SETTORI DI UTILIZZO

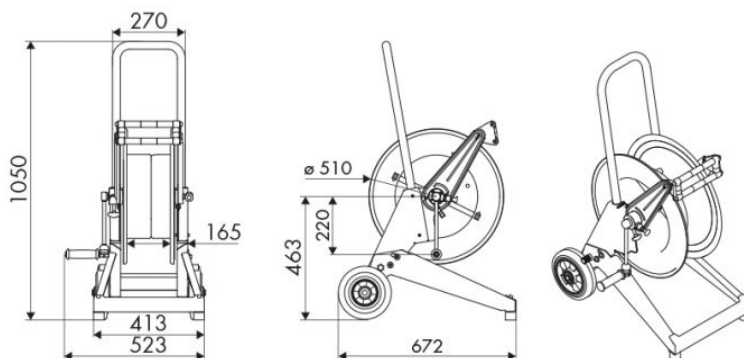
Agricoltura, Edilizia e costruzioni stradali, Industria, Mineraria, Lube truck e trasporti

CARATTERISTICHE

Pressione	400 bar
Tip. Fluido	acqua fino a 130 °C
Snodo	acciaio inox AISI 304
Guarnizioni	Viton® e Teflon®
Tipologia	carrellato
Materiale	acciaio verniciato - zincato
Raccordi	-
Tubo	-
Ø e lunghezza tubo	-
Entrata	G 3/8" (f)
Uscita	G 1/2" (f)
Passaggio	acciaio inox AISI 304 - acciaio zincato



DIMENSIONI D'INGOMBRO (mm)



ULTERIORI CARATTERISTICHE

Capienza 1/4"	Capienza 5/16"	Capienza 3/8"
150 m	110 m	65 m