

## ART. 236560/15

Avvolgitubo manuale carrellato in acciaio verniciato, s. 560 per acqua ed aria, 20 bar, senza tubo. Entrata-uscita G 1/2" (f). Bocchetta guida tubo, sistema di sicurezza e blocco di rotazione di serie

### SETTORI DI UTILIZZO

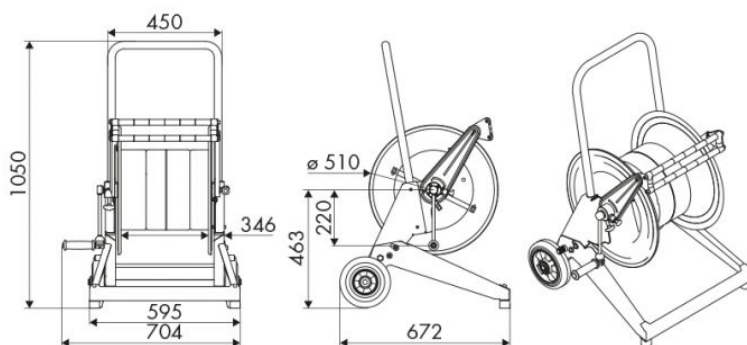
Agricoltura, Edilizia e costruzioni stradali, Industria, Mineraria, Lube truck e trasporti

### CARATTERISTICHE

Pressione	20 bar
Tip. Fluido	aria - acqua
Snodo	ottone
Guarnizioni	Viton®
Tipologia	carrellato
Materiale	acciaio verniciato - zincato
Raccordi	-
Tubo	-
Ø e lunghezza tubo	-
Entrata	G 1/2" (f)
Uscita	G 1/2" (f)
Passaggio	ottone - acciaio zincato



### DIMENSIONI D'INGOMBRO (mm)



### ULTERIORI CARATTERISTICHE

Capienza 1/4"	Capienza 5/16"	Capienza 3/8"	Capienza 1/2"	Capienza 5/8"	Capienza 3/4"	Capienza 1"
320 m	240 m	140 m	100 m	90 m	60 m	30 m