

ART. 430/10



Avvolgitubo fisso, in acciaio verniciato, s. 430 per aria-acqua, 20 bar, senza tubo. Entrata-uscita G 1/2" (f)

SETTORI DI UTILIZZO

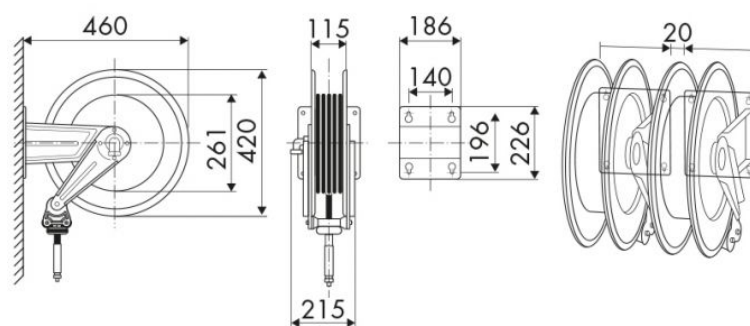
Agricoltura, Automotive, Edilizia e costruzioni stradali, Industria, Lube truck e trasporti

CARATTERISTICHE

Pressione	20 bar
Tip. Fluido	aria - acqua
Snodo	ottone
Guarnizioni	Viton®
Tipologia	fisso
Materiale	acciaio verniciato
Raccordi	-
Tubo	-
∅ e lunghezza tubo	-
Entrata	G 1/2" (f)
Uscita	G 1/2" (f)
Passaggio	ottone - acciaio zincato



DIMENSIONI D'INGOMBRO (mm)



ULTERIORI CARATTERISTICHE

Capienza 10 x 14,5	Capienza 13 x 19	Capienza 16 x 27	Capienza 5/16"	Capienza 3/8"	Capienza 1/2"
20 m	16 m	14 m	20 m	20 m	16 m