

ART. 771501/10

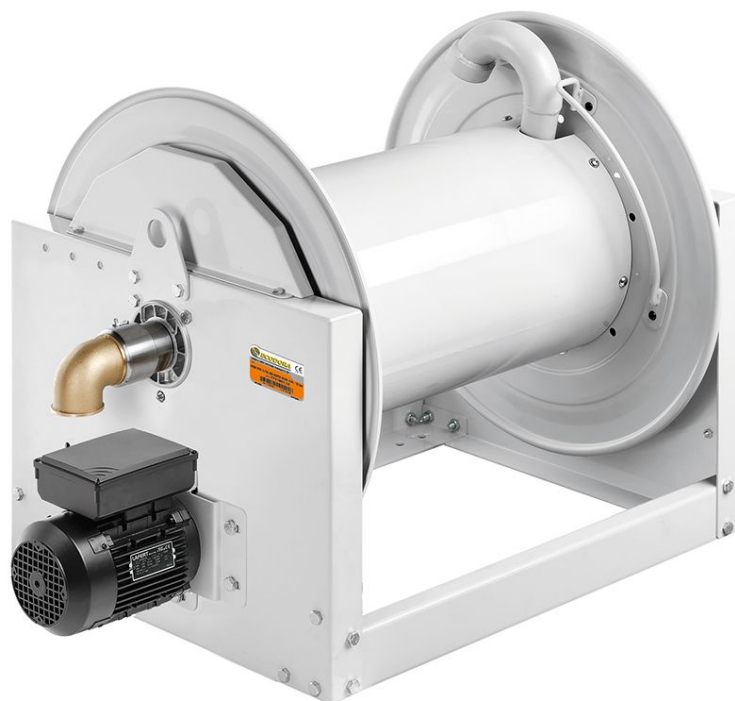
Avvolgitubo con motore elettrico 400 V AC - 50/60 Hz in acciaio verniciato, s. 700 per aria, acqua e gasolio, 20 bar, senza tubo. Larghezza tamburo 690 mm. Entrata-uscita G 2" (f)

SETTORI DI UTILIZZO

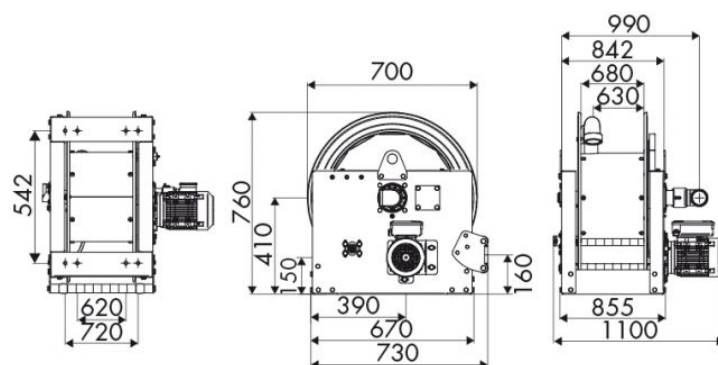
Industria, Miniera, Lube truck e trasporti

CARATTERISTICHE

Pressione	20 bar
Tip. Fluido	aria - acqua - gasolio
Snodo	alluminio
Guarnizioni	Viton®
Tipologia	elettrico 400 V AC - 50/60 Hz
Materiale	acciaio verniciato
Raccordi	-
Tubo	-
ø e lunghezza tubo	-
Entrata	G 2" (f)
Uscita	G 2" (f)
Passaggio	alluminio - acciaio zincato



DIMENSIONI D'INGOMBRO (mm)



ULTERIORI CARATTERISTICHE

Capienza 3/8"	Capienza 1/2"	Capienza 3/4"	Capienza 1"	Capienza 1,1/4"	Capienza 1,1/2"	Capienza 2"
550 m	350 m	244 m	134 m	84 m	75 m	43 m