

ART. 75340/35

Avvolgitubo manuale in acciaio inox AISI 304, s. 530 per acqua, 400 bar, senza tubo. Entrata G 3/8" (f), uscita G 1/2" (f)

SETTORI DI UTILIZZO

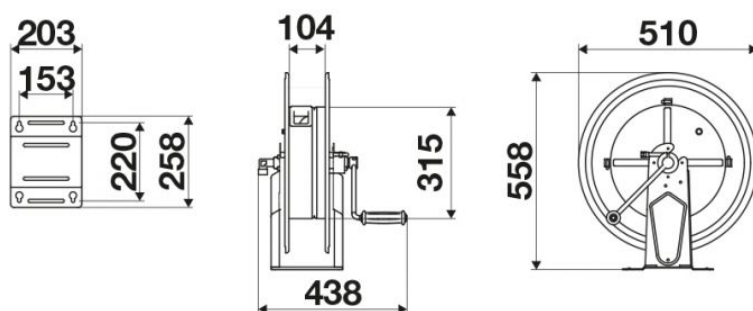
Agricoltura, Cleaning, Industria, Miniera, Lube truck e trasporti

CARATTERISTICHE

Pressione	400 bar
Tip. Fluido	acqua fino a 130 °C
Snodo	acciaio inox AISI 304
Guarnizioni	Viton® e Teflon®
Tipologia	manuale
Materiale	acciaio inox AISI 304
Raccordi	-
Tubo	-
Ø e lunghezza tubo	-
Entrata	G 1/2" (f)
Uscita	G 1/2" (f)
Passaggio	acciaio inox AISI 304



DIMENSIONI D'INGOMBRO (mm)



ULTERIORI CARATTERISTICHE

Capienza 1/4"	Capienza 5/16"	Capienza 3/8"	Capienza 1/2"	Capienza 5/8"
90 m	65 m	35 m	25 m	20 m