

ART. 0E845002/6000

Avvolgitubo manuale in acciaio inox AISI 316, s. 700 per acqua, olio, gasolio e fluidi industriali, 70 bar, senza tubo. Larghezza tamburo 410 mm. Entrata-uscita G 2" (f)

SETTORI DI UTILIZZO

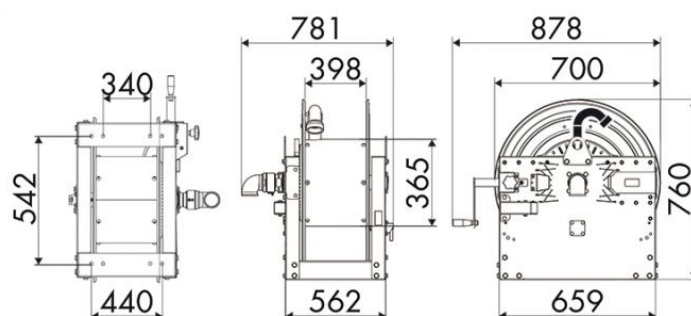
Industria, Miniera, Lube truck e trasporti

CARATTERISTICHE

Pressione	70 bar
Tip. Fluido	acqua - oli ed affini - gasolio - fluidi industriali
Snodo	acciaio inox AISI 316
Guarnizioni	Viton®
Tipologia	manuale
Materiale	acciaio inox AISI 316
Raccordi	-
Tubo	-
ø e lunghezza tubo	-
Entrata	G 2" (f)
Uscita	G 2" (f)
Passaggio	acciaio inox AISI 316



DIMENSIONI D'INGOMBRO (mm)



ULTERIORI CARATTERISTICHE

Capienza 3/8"	Capienza 1/2"	Capienza 3/4"	Capienza 1"	Capienza 1,1/4"	Capienza 1,1/2"	Capienza 2"
290 m	180 m	120 m	60 m	35 m	30 m	20 m