

ART. 74300/10

Avvolgitubo manuale in acciaio verniciato, s. 430 per aria ed acqua, 20 bar, senza tubo. Entrata G 1/2" (f), uscita G 1/2" (f)

SETTORI DI UTILIZZO

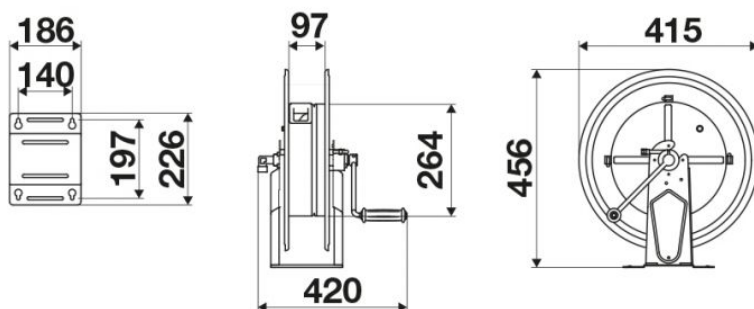
Agricoltura, Edilizia e costruzioni stradali, Industria, Miniera, Lube truck e trasporti

CARATTERISTICHE

Pressione	20 bar
Tip. Fluido	aria - acqua
Snodo	ottone
Guarnizioni	Viton®
Tipologia	manuale
Materiale	acciaio verniciato
Raccordi	-
Tubo	-
Ø e lunghezza tubo	-
Entrata	G 1/2" (f)
Uscita	G 1/2" (f)
Passaggio	ottone - acciaio zincato



DIMENSIONI D'INGOMBRO (mm)



ULTERIORI CARATTERISTICHE

Capienza 1/4"	Capienza 5/16"	Capienza 3/8"	Capienza 1/2"	Capienza 5/8"	Capienza 3/4"
50 m	35 m	25 m	17 m	15 m	8 m