

ART. 0E824402/3000

Avvolgitubo con motore elettrico 230 V AC - 50/60 Hz in acciaio inox AISI 304, ATEX, s. 700 per acqua, olio, gasolio e fluidi industriali, 150 bar, senza tubo. Larghezza tamburo 270 mm. Entrata-uscita G 1" (f)

SETTORI DI UTILIZZO

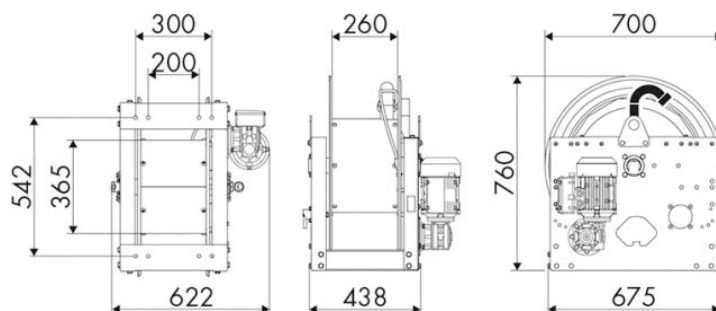
Industria, Miniera, Lube truck e trasporti

CARATTERISTICHE

Pressione	150 bar
Tip. Fluido	acqua - oli ed affini - gasolio - fluidi industriali
Snodo	acciaio inox AISI 304
Guarnizioni	Viton®
Tipologia	elettrico 230 V AC - 50/60 Hz ATEX
Materiale	acciaio inox AISI 304
Raccordi	-
Tubo	-
∅ e lunghezza tubo	-
Entrata	G 1" (f)
Uscita	G 1" (f)
Passaggio	acciaio inox AISI 304



DIMENSIONI D'INGOMBRO (mm)



ULTERIORI CARATTERISTICHE

Capienza 3/8"	Capienza 1/2"	Capienza 3/4"	Capienza 1"	Capienza 1,1/4"	Capienza 1,1/2"	Capienza 2"
160 m	110 m	65 m	30 m	20 m	15 m	10 m