

## ART. 0E841402/3000

Avvolgitubo con motore elettrico 230 V AC - 50/60 Hz in acciaio verniciato, ATEX, s. 700 per olio e affini, 150 bar, senza tubo. Larghezza tamburo 410 mm. Entrata-uscita G 1" (f)

### SETTORI DI UTILIZZO

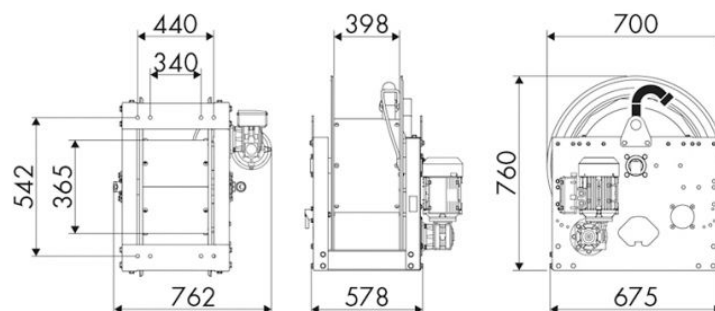
Industria, Miniera, Lube truck e trasporti

### CARATTERISTICHE

Pressione	150 bar
Tip. Fluido	oli ed affini
Snodo	acciaio zincato
Guarnizioni	Viton®
Tipologia	elettrico 230 V AC - 50/60 Hz ATEX
Materiale	acciaio verniciato
Raccordi	-
Tubo	-
ø e lunghezza tubo	-
Entrata	G 1" (f)
Uscita	G 1" (f)
Passaggio	acciaio zincato



### DIMENSIONI D'INGOMBRO (mm)



### ULTERIORI CARATTERISTICHE

Capienza 3/8"	Capienza 1/2"	Capienza 3/4"	Capienza 1"	Capienza 1,1/4"	Capienza 1,1/2"	Capienza 2"
290 m	180 m	120 m	60 m	35 m	30 m	20 m