

**ART.
 OE843401/8000/EX**

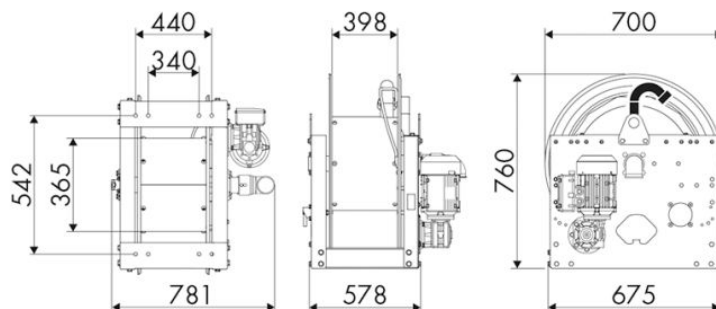

Avvolgitubo con motore elettrico 230 V AC - 50/60 Hz in acciaio verniciato, ATEX, s. 700 per JetA1, Gasoline, cherosene, Avgas, 20 bar, senza tubo. Larghezza tamburo 410 mm. Entrata-uscita G 2" (f) con passaggio in acciaio inox AISI 316

SETTORI DI UTILIZZO

Edilizia e costruzioni stradali, Industria, Lube truck e trasporti

CARATTERISTICHE

Pressione	20 bar
Tip. Fluido	JetA1, Gasoline, cherosene, Avgas
Snodo	acciaio inox AISI 316
Guarnizioni	Viton®
Tipologia	elettrico 230 V AC - 50/60 Hz ATEX
Materiale	acciaio verniciato e acciaio inox AISI 316
Raccordi	-
Tubo	-
Ø e lunghezza tubo	-
Entrata	G 2" (f)
Uscita	G 2" (f)
Passaggio	acciaio inox AISI 316


DIMENSIONI D'INGOMBRO (mm)

ULTERIORI CARATTERISTICHE

Capienza 3/8" Capienza 1/2" Capienza 3/4" Capienza 1" Capienza 1,1/4" Capienza 1,1/2" Capienza 2"

Capienza 3/8"	Capienza 1/2"	Capienza 3/4"	Capienza 1"	Capienza 1,1/4"	Capienza 1,1/2"	Capienza 2"
290 m	180 m	120 m	60 m	35 m	30 m	20 m