

ART. 0E853402/5000

Avvolgitubo con motore elettrico 230 V AC - 50/60 Hz in acciaio verniciato, ATEX, s. 700 per aria ed acqua, 100 bar, senza tubo. Larghezza tamburo 550 mm. Entrata-uscita G 1" (f) con passaggio e snodo in acciaio inox AISI 316 e con frizione

SETTORI DI UTILIZZO

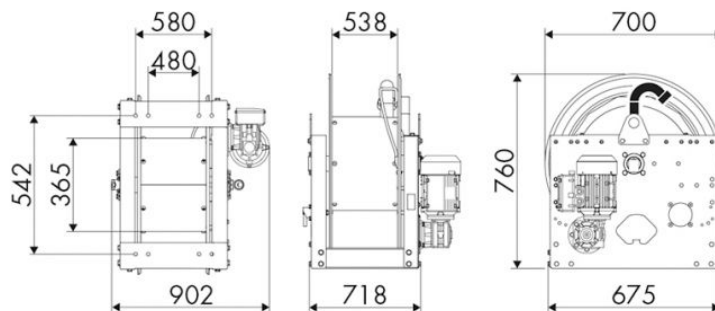
Industria, Miniera, Lube truck e trasporti

CARATTERISTICHE

Pressione	100 bar
Tip. Fluido	aria - acqua
Snodo	acciaio inox AISI 316
Guarnizioni	Viton®
Tipologia	elettrico 230 V AC - 50/60 Hz ATEX
Materiale	acciaio verniciato
Raccordi	-
Tubo	-
Ø e lunghezza tubo	-
Entrata	G 1" (f)
Uscita	G 1" (f)
Passaggio	acciaio inox AISI 316



DIMENSIONI D'INGOMBRO (mm)



ULTERIORI CARATTERISTICHE

Capienza 3/8"	Capienza 1/2"	Capienza 3/4"	Capienza 1"	Capienza 1,1/4"	Capienza 1,1/2"	Capienza 2"
420 m	280 m	180 m	100 m	60 m	50 m	30 m