

## ART. 0E871801/3000

Avvolgitubo con motore idraulico in acciaio verniciato, s. 700 per olio e affini, 150 bar, senza tubo. Larghezza tamburo 690 mm. Entrata-uscita G 1" (f)

### SETTORI DI UTILIZZO

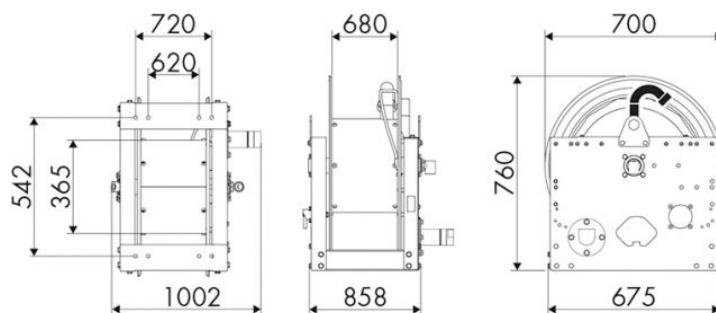
Industria, Miniera, Lube truck e trasporti

### CARATTERISTICHE

Pressione	150 bar
Tip. Fluido	oli ed affini
Snodo	acciaio zincato
Guarnizioni	Viton®
Tipologia	idraulico
Materiale	acciaio verniciato
Raccordi	-
Tubo	-
Ø e lunghezza tubo	-
Entrata	G 1" (f)
Uscita	G 1" (f)
Passaggio	acciaio zincato



### DIMENSIONI D'INGOMBRO (mm)



### ULTERIORI CARATTERISTICHE

Capienza 3/8"	Capienza 1/2"	Capienza 3/4"	Capienza 1"	Capienza 1,1/4"	Capienza 1,1/2"	Capienza 2"
550 m	350 m	244 m	134 m	84 m	75 m	43 m