

## ART. 638/600

Avvolgitubo con motore pneumatico in acciaio verniciato, s. 638 per gasolio, 10 bar, senza tubo. Entrata-uscita G 1" (f)

### SETTORI DI UTILIZZO

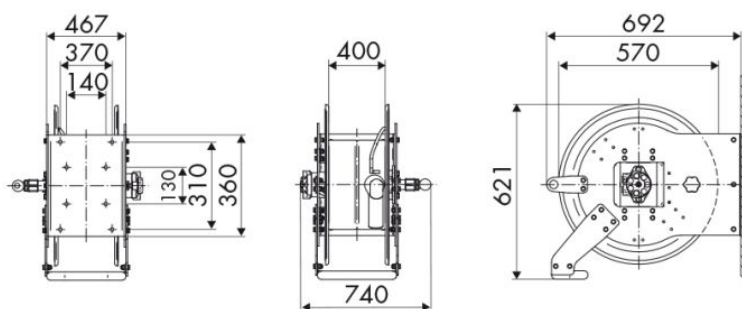
Industria, Miniera, Lube truck e trasporti

### CARATTERISTICHE

Pressione	10 bar
Tip. Fluido	gasolio
Snodo	ottone
Guarnizioni	Viton®
Tipologia	pneumatico
Materiale	acciaio verniciato
Raccordi	-
Tubo	-
∅ e lunghezza tubo	-
Entrata	G 1" (f)
Uscita	G 1" (f)
Passaggio	ottone - acciaio zincato



### DIMENSIONI D'INGOMBRO (mm)



### ULTERIORI CARATTERISTICHE

Capienza 3/8"	Capienza 1/2"	Capienza 5/8"	Capienza 3/4"	Capienza 1"
200 m	150 m	110 m	75 m	50 m