

ART. 0E3C3/26111TTP



Pompa a membrana in alluminio serie AAB-1-9 con entrata e uscita multipla, membrane e sfere in Teflon® e sedi in polipropilene

SETTORI DI UTILIZZO

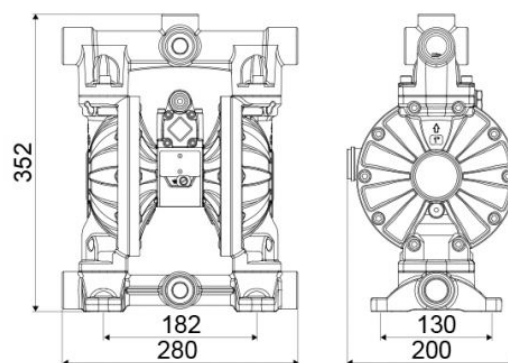
Agricoltura, Automotive, Edilizia e costruzioni stradali, Industria, Mineraria, Lube truck e trasporti

CARATTERISTICHE

Rapporto	1:1
Portata	150 l/min
Pressione max	8 bar
Cicli max per minuto	300 cpm
Portata per ciclo	0,590 l
Altezza max aspirazione	colonna asciutta 5 m - bagnata 7,5 m
Diametro max solidi pompabili	3 mm
Temperatura max operativa	100 °C
Rumorosità	75 dB
Consumo aria max	1,40 m ³ /min
Pressione di esercizio	2÷6 bar
Attacco entrata aria	G 3/8" (f)
Attacco aria in uscita (silenziatore)	G 1/2" (f)
Attacco entrata fluido	4xG 1" (f)
Attacco uscita fluido	5xG 1" (f)



DIMENSIONI D'INGOMBRO (mm)



Valvole in aspirazione e mandata	a sfera
Membrane	Teflon® +HytreI®
Sfere	Teflon®
Sedi	polipropilene
Packing	N° 1 - 0,030 m ³
Peso lordo	13 kg