

ART. 0E3C3/50111EAA

Pompa a membrana in alluminio serie AAB-2 con entrata e uscita multipla, membrane in EPDM, sfere e sedi in acetilica

SETTORI DI UTILIZZO

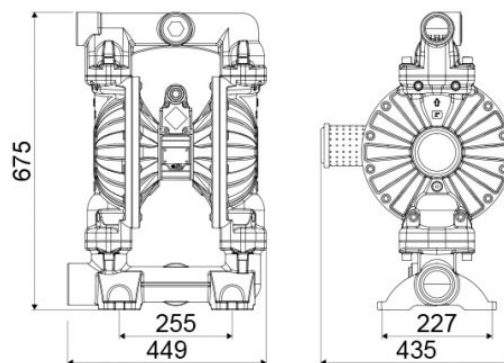
Agricoltura, Automotive, Edilizia e costruzioni stradali, Industria, Mineraria, Lube truck e trasporti

CARATTERISTICHE

Rapporto	1:1
Portata	610 l/min
Pressione max	8 bar
Cicli max per minuto	147 cpm
Portata per ciclo	4,150 l
Altezza max aspirazione	colonna asciutta 5 m - bagnata 7,5 m
Diametro max solidi pompabili	6,5 mm
Temperatura max operativa	100 °C
Rumorosità	82 dB
Consumo aria max	4 m ³ /min
Pressione di esercizio	2÷6 bar
Attacco entrata aria	G 3/4" (f)
Attacco aria in uscita (silenziatore)	G 1" (f)
Attacco entrata fluido	G 2.1/2" (f)
Attacco uscita fluido	G 2" (f)
Valvole in aspirazione e mandata	a sfera



DIMENSIONI D'INGOMBRO (mm)



Membrane	EPDM
Sfere	acetalica
Sedi	acetalica
Packing	N° 1 - 0,120 m ³
Peso lordo	45 kg