



CE Made in Italy

WARRANTY  
**5**  
YEARS

# SCHMIERFETT - KATALOG

## Nr. E14/LG

TECHNOLOGY FOR FLUIDYNAMICS

---

Das komplette Sortiment unserer Produkte finden Sie in folgenden Katalogen:

- **KATALOG SCHLAUCHAUFRÖLLER Nr. E14/A1**
- **KATALOG SCHLAUCHAUFRÖLLER Nr. E14/A2**
- **KATALOG SCHLAUCHAUFRÖLLER Nr. E14/A3**
- **KATALOG MANUELLE SCHLAUCHAUFRÖLLER Nr. E15/AM**
- **KATALOG KABELAUFRÖLLER Nr. E15/AE**
- **KATALOG AISI 316 EDELSTAHL-SCHLAUCHAUFRÖLLER Nr. E15/AA**
  
- **ÖL-KATALOG Nr. E14/LO**
- **KATALOG MEMBRANPUMPEN Nr. 2015/M**
- **KATALOG POLYPROPYLEN-MEMBRANPUMPEN Nr. E15/PPB**
  
- **DIGITALE LITERZÄHLER UND IMPULSZÄHLER**
- **FLUIDSTEUERUNGSSYSTEM**
- **KATALOG HUBVORRICHTUNGEN Nr. E15/SP**

Sie können diese Kataloge von unserer Website downloaden oder bei unserer Vertriebsabteilung anfordern

---



 **ECODORA**

**DER NATUR ZULIEBE**

Die Verpackung enthält produktspezifisch eines oder mehrere der folgenden Materialien. Diese sind nach den im Anwendungsland geltenden Bestimmungen zu entsorgen.

Pappe • Polyethylen-Beutel • Styropor • Papier • Holz • Nägel • Kunststoffbänder • Zellophan • Klammern • gummiertes Papier





## UNSERE STÄRKEN

Das breiteste Angebot an Fluidodynamik-Technologie, das durch innovative Lösungen selbst die spezifischsten Bedürfnisse unserer Kunden erfüllt.

Mit der Qualität, Zuverlässigkeit und Konstruktion, die seit jeher die Marke Ecodora auf dem globalen Markt auszeichnet.

Der technische Service vor und nach dem Verkauf ist darauf fokussiert, das für die Kundenbedürfnisse geeignetste Produkt zu empfehlen und die Endanwender mit dem erforderlichen Support zu betreuen.

## UNSERE ZIELSETZUNGEN

Die Entwicklung einer nach den Bedürfnissen sowie Erwartungen orientierten dauerhaften Zusammenarbeit mit unseren Kunden.

Die Erfüllung sämtlicher Benutzeranforderungen ausschließlich durch hochwertige Produkte.

[www.ecodora.com](http://www.ecodora.com)  
[info@ecodora.com](mailto:info@ecodora.com)

CE Made in Italy



# Inhaltsverzeichnis der Produktfamilien



## HANDFETTPUMPEN

von Seite **6** bis **7**



## FETTPUMPEN UND ZUBEHÖR

von Seite **8** bis **19**



## SCHLAUCHAUFRÖLLER FÜR SCHMIERFETT UND ZUBEHÖR

von Seite **20** bis **27**



## LAUFWAGEN UND SERVICESTATIONEN

von Seite **28** bis **36**



## SCHLAUCHTROMMELN FÜR LUFT/WASSER UND ZUBEHÖR

von Seite **37** bis **39**



## 13 KG HANDFETTPUMPEN

### Art. OE68012

**Tragbare, handbetätigte 350 - 400 bar Hochdruck-Fettpumpe, Merkmale:**

► 13 kg Behälter ► Fett-Folgeplatte ► 1/4" - 2,5 m Schlauch ► starres Endstück mit 4-Backen-Schmierkopf Art. OE66739

1 Packstück m<sup>3</sup> 0,060

10,4 kg

ABMESSUNGEN  $\begin{matrix} B \\ | \\ H \\ | \\ L \end{matrix}$  B:340 H:710 L:245 mm



### Art. OE68113

**Fahrbare 300 - 350 bar Hochdruck-Fettpumpe mit Fußpedal, Merkmale:**

► 13 kg Behälter ► Fett-Folgeplatte ► 1/4" - 2,5 m Schlauch ► starres Endstück mit 4-Backen-Schmierkopf Art. OE66739

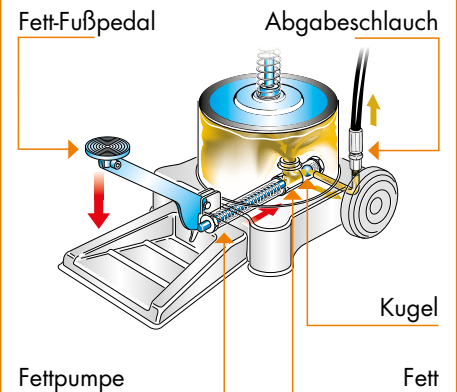
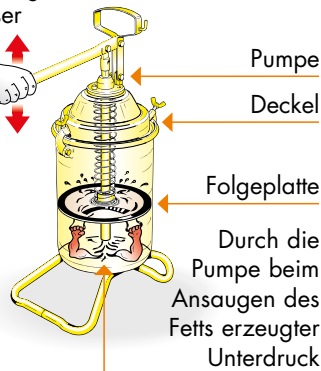
1 Packstück m<sup>3</sup> 0,065

14 kg

ABMESSUNGEN  $\begin{matrix} B \\ | \\ H \\ | \\ L \end{matrix}$  B:520 H:840 L:340 mm



Die bei Verwendung besonders viskoser Fette unentbehrliche Folgeplatte wird durch den von der Pumpe beim Ansaugen des Fettes erzeugten Unterdruck zum Fassboden angezogen



## 13 KG DRUCKLUFTBETRIEBENE FETTPUMPEN

### Art. OE68213-S

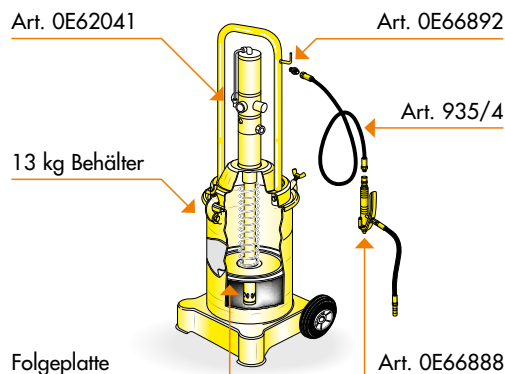
**Fahrbare, druckluftbetriebene Fettpumpe R 50:1, Merkmale:**

► 13 kg Behälter ► Fett-Folgeplatte ► Art. 935/4 - 1/4" - 4 m Schlauch ► Art. OE62041 druckluftbetriebene Pumpe R 50:1 ► Art. OE66892 Nippel 1/4" x 3/8" - AG/AG ► Art. OE66888 Fettpistole mit flexiblem Endstück

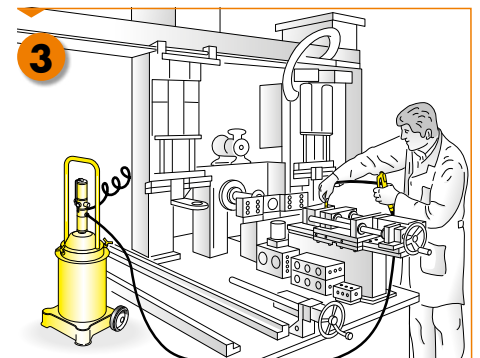
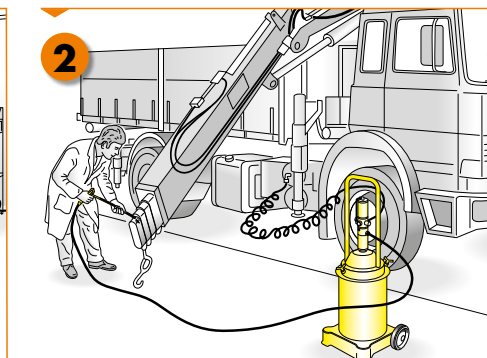
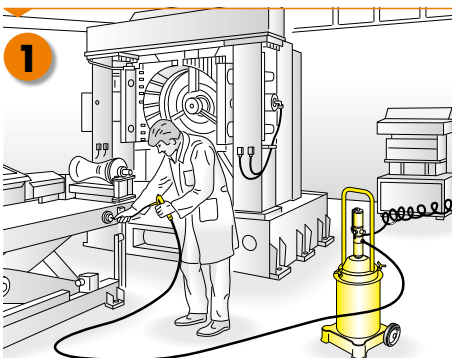
1 Packstück m<sup>3</sup> 0,100

16,7 kg

ABMESSUNGEN  $\begin{matrix} B \\ | \\ H \\ | \\ L \end{matrix}$  B:300 H:840 L:340 mm



- 1** Fetten von Förderbändern in der Fertigungsindustrie
- 2** Die Pumpe wird durch die vom Lkw erzeugte Druckluft betrieben
- 3** Fetten von Werkzeugmaschinen in der Maschinenbauindustrie



## HANDFETTPUMPEN

### Art. OE60280

Tragbare, handbetätigte 350 - 400 bar **Hochdruck-Fettpumpe für 12 - 20 kg Fässer** mit Außen- $\varnothing$  240 mm bis 260 mm, Merkmale: ▶ Handpumpe  
▶ Fassdeckel  $\varnothing$  280 mm ▶ Fett-Folgeplatte  $\varnothing$  265 mm ▶ 1/4" - 2,5 m Schlauch  
▶ starres Endstück mit 4-Backen-Schmierkopf Art. OE66739

1 Packstück m<sup>3</sup> 0,022 5,4 kg ABMESSUNGEN B:350 H:630 L:280 mm

### Art. OE60310

Tragbare, handbetätigte 350 - 400 bar **Hochdruck-Fettpumpe für 16 - 30 kg Fässer** mit Außen- $\varnothing$  255 mm bis 300 mm, Merkmale: ▶ Handpumpe  
▶ Fassdeckel  $\varnothing$  310 mm ▶ Fett-Folgeplatte  $\varnothing$  310 mm ▶ 1/4" - 2,5 m Schlauch  
▶ starres Endstück mit 4-Backen-Schmierkopf Art. OE66739

1 Packstück m<sup>3</sup> 0,022 6,5 kg ABMESSUNGEN B:350 H:630 L:310 mm

### Art. OE60311

Tragbare, handbetätigte 350 - 400 bar **Hochdruck-Fettpumpe für 16 - 30 kg Fässer** mit Außen- $\varnothing$  270 mm bis 330 mm, Merkmale:

▶ Handpumpe ▶ Fassdeckel  $\varnothing$  337 mm ▶ Fett-Folgeplatte  $\varnothing$  310 mm  
▶ 1/4" - 2,5 m Schlauch ▶ starres Endstück mit 4-Backen-Schmierkopf Art. OE66739

1 Packstück m<sup>3</sup> 0,036 7,2 kg ABMESSUNGEN B:350 H:630 L:337 mm

## HANDBETÄTIGTE FETT-UMFÜLLPUMPEN

### Art. OE60410

Tragbare, handbetätigte **Fett-Umfüllpumpe für 16 - 30 kg Fässer** mit Außen- $\varnothing$  255 mm bis 300 mm, Merkmale:

▶ handbetätigte Umfüllpumpe ▶ Fassdeckel  $\varnothing$  310 mm ▶ Fett-Folgeplatte  $\varnothing$  310 mm  
▶ 1/2" - 2 m Schlauch ▶ Abgabereinheit mit starrem Endstück

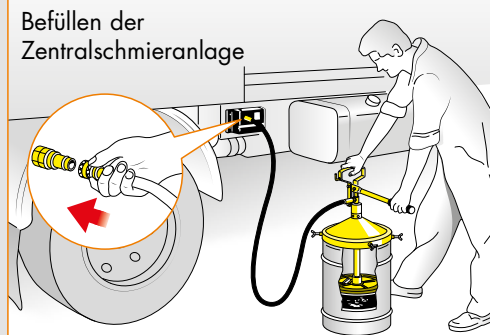
1 Packstück m<sup>3</sup> 0,030 6 kg ABMESSUNGEN B:350 H:780 L:310 mm

### Art. OE60411

Tragbare, handbetätigte **Fett-Umfüllpumpe für 16 - 30 kg Fässer**, mit Außen- $\varnothing$  270 mm bis 330 mm, Merkmale: ▶ handbetätigte Umfüllpumpe ▶ Fassdeckel  $\varnothing$  337 mm  
▶ Fett-Folgeplatte  $\varnothing$  310 mm ▶ 1/2" - 2 m Schlauch ▶ Abgabereinheit mit starrem Endstück

1 Packstück m<sup>3</sup> 0,040 6,7 kg ABMESSUNGEN B:350 H:780 L:337 mm

Befüllen der Zentralschmieranlage



Umfüllen in kleine Fässer



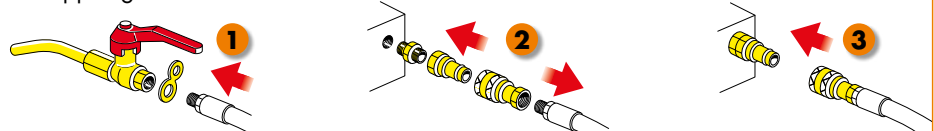
### Art. OE60450

**Innengewinde-Schnellkupplung**, mit Rückschlagventil, 1/4" Innengewinde für das Befüllen der Zentralschmieranlage. Max. Druck 350 bar

### Art. OE60451

**Außengewinde-Schnellkupplung**, mit Rückschlagventil, 1/4" Innengewinde für das Befüllen der Zentralschmieranlage. Max. Druck 350 bar

Schnellkupplung



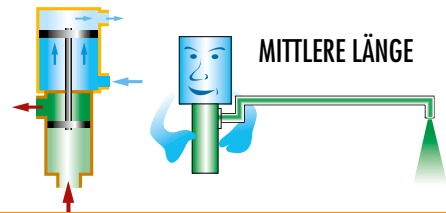
# Druckluftbetriebene FETTPUMPEN



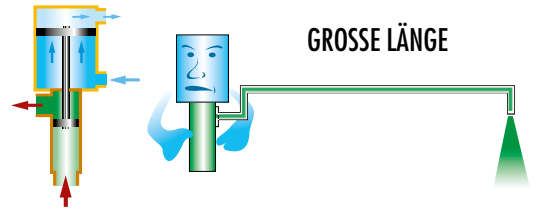
## Technologie, Effizienz und Zuverlässigkeit

ECODORA stellt ein breit gefächertes Angebot von marktführenden Pumpen her. Die innovative Konstruktionstechnik in Verbindung mit hochwertigen Materialien garantiert Spitzenergebnisse im Hinblick auf Förderleistung und Druck. ECODORA bietet drei Pumpenfamilien an

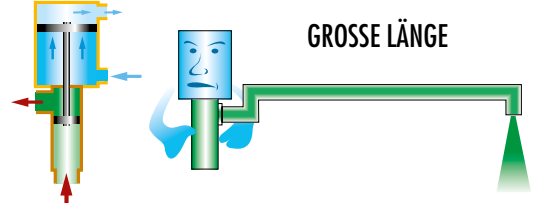
- 1** **Pumpen S. 600 mit Verdichtungsverhältnis 50:1**
- Diese Pumpen weisen eine mittlere/hohe Förderhöhe, aber eine niedrige Förderleistung auf
  - Für Fluide mittlerer Viskosität geeignet



- 2** **Pumpen S. 700 mit Verdichtungsverhältnis 65:1**
- Diese Pumpen weisen eine hohe Förderhöhe, aber eine niedrige Förderleistung auf
  - Für Fluide mittlerer und hoher Viskosität geeignet



- 3** **Industriepumpen S. 900 und 1200 mit Verdichtungsverhältnis 40:1 bis 75:1**
- Diese Pumpen weisen eine mittlere bzw. hohe Förderhöhe und eine hohe Förderleistung auf
  - Für Fluide mittlerer und hoher Viskosität geeignet



	FÜR 16 - 20 FÄSSER	FÜR 20 - 30 FÄSSER	FÜR 50 - 60 FÄSSER	FÜR 180 - 220 FÄSSER
<b>INSTALLATIONSART</b>				



**Verdichtungsverhältnis 50:1**  
Förderleistung 1500 g/min

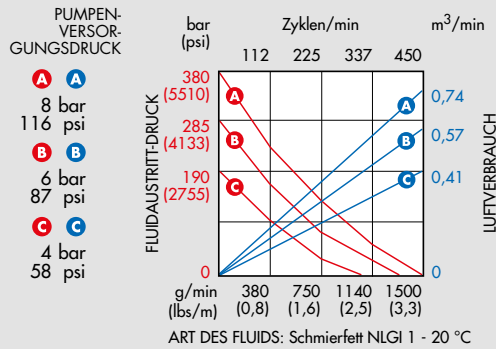


Art. OE62041

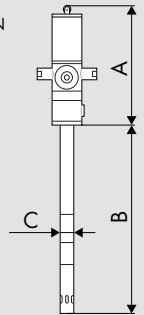
Art. OE62095

## DRUCKLUFTBETRIEBENE PUMPEN ZUR FETTVERTEILUNG S. 600

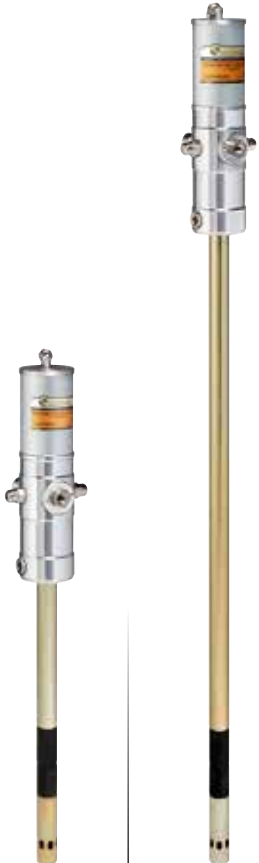
Art.	OE62041	OE62048	OE62074	OE62095
Dichtungen	PU			
Kompatible Fluide	Mittel- bis hochviskose Schmierfette			
Obergehäuse Ansaugstutzen	Aluminium			
Ansaugstutzen	Kohlenstoffstahl			
Luftzufuhr-Anschluss	G 1/4" IG	G 1/4" IG	G 1/4" IG	G 1/4" IG
Fluidaustritt-Anschluss	G 3/8" IG	G 3/8" IG	G 3/8" IG	G 3/8" IG
Betriebsdruck	6 - 8	6 - 8	6 - 8	6 - 8
Durchschnittlicher Luftverbrauch/l./min	330	330	330	330
Geräuschpegel	81	81	81	81
Max. Versorgungsdruck	8	8	8	8
Geeignet für Fässer	16 - 20	20 - 30	50 - 60	180 - 220
Verpackung	Stk. - m <sup>3</sup>	1 - 0,010	1 - 0,020	1 - 0,020
Gewicht	kg	4,6	4,8	6,1
Abmessungen (A - B - C)	cm	26,5 - 41 - 3	26,5 - 48 - 3	26,5 - 74 - 3



ABMESSUNGEN



**Verdichtungsverhältnis 65:1**  
Förderleistung 1900 g/min

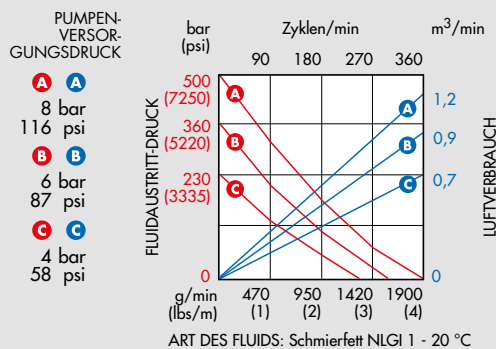


Art. OE63041

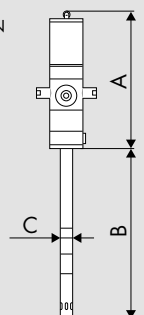
Art. OE63095

## DRUCKLUFTBETRIEBENE PUMPEN ZUR FETTVERTEILUNG S. 700

Art.	OE63041	OE63048	OE63074	OE63095
Dichtungen	PU			
Kompatible Fluide	Mittel- bis hochviskose Schmierfette			
Obergehäuse Ansaugstutzen	Aluminium			
Ansaugstutzen	Kohlenstoffstahl			
Luftzufuhr-Anschluss	G 1/4" IG	G 1/4" IG	G 1/4" IG	G 1/4" IG
Fluidaustritt-Anschluss	G 3/8" AG	G 3/8" AG	G 3/8" AG	G 3/8" AG
Betriebsdruck	6 - 8	6 - 8	6 - 8	6 - 8
Durchschnittlicher Luftverbrauch/l./min	440	440	440	440
Geräuschpegel	81	81	81	81
Max. Versorgungsdruck	8	8	8	8
Geeignet für Fässer	16 - 20	20 - 30	50 - 60	180 - 220
Verpackung	Stk. - m <sup>3</sup>	1 - 0,010	1 - 0,020	1 - 0,020
Gewicht	kg	5,9	6,1	7,4
Abmessungen (A - B - C)	cm	33,5 - 41 - 3	33,5 - 48 - 3	33,5 - 74 - 3



ABMESSUNGEN



**Verdichtungsverhältnis 45:1**  
**Förderleistung 4400 g/min**



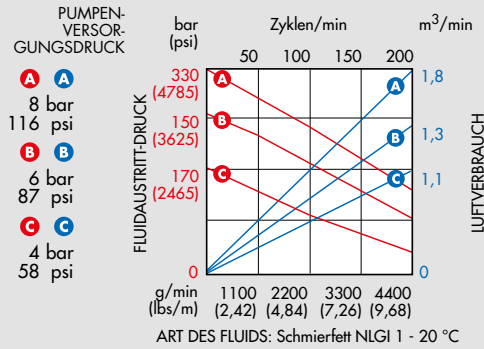
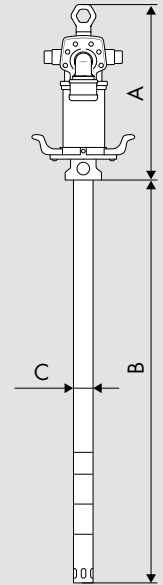
Art. OE91F/451

## DRUCKLUFTBETRIEBENE PUMPEN ZUR FETTVERTEILUNG S. 900

Art.	OE91F/451	
Dichtungen	PU	
Kompatible Fluide	Hochviskose Öle und Schmierfette	
Obergehäuse Ansaugstutzen	Kohlenstoffstahl	
Ansaugstutzen	Kohlenstoffstahl	
Luftzufuhr-Anschluss	G 1/2" IG	
Fluidaustritt-Anschluss	G 1/2" IG	
Förderleistung	g/min	4400
Max. Luftverbrauch 8 bar	m <sup>3</sup> /min	1,6
Geräuschpegel	dB	80
Max. Versorgungsdruck	bar	8
Geeignet für Fässer	kg	180 - 220
Verpackung	Stk. · m <sup>3</sup>	1 - 0,070
Gewicht	kg	19
Abmessungen (A - B - C)	cm	44,5 - 94 - 4,5

**Nach ATEX-Richtlinie II 3 GD c TX**

▶ ABMESSUNGEN



**Verdichtungsverhältnis 70:1**  
**Förderleistung 3000 g/min**



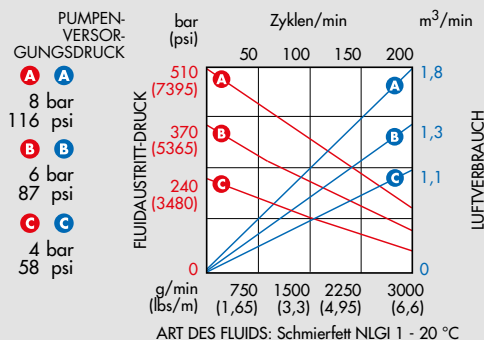
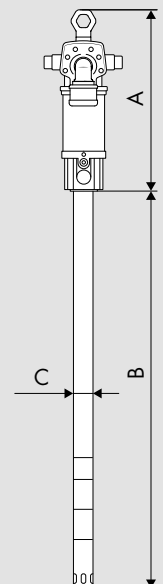
Art. OE91C/701

## DRUCKLUFTBETRIEBENE PUMPEN ZUR FETTVERTEILUNG S. 900

Art.	OE91C/701	
Dichtungen	PU	
Kompatible Fluide	Hochviskose Öle und Schmierfette	
Obergehäuse Ansaugstutzen	Aluminium	
Ansaugstutzen	Kohlenstoffstahl	
Luftzufuhr-Anschluss	G 1/2" IG	
Fluidaustritt-Anschluss	G 1/2" IG	
Förderleistung	g/min	3000
Max. Luftverbrauch 8 bar	m <sup>3</sup> /min	1,6
Geräuschpegel	dB	80
Max. Versorgungsdruck	bar	8
Geeignet für Fässer	kg	180 - 220
Verpackung	Stk. · m <sup>3</sup>	1 - 0,070
Gewicht	kg	19
Abmessungen (A - B - C)	cm	43 - 94 - 4,5

**Nach ATEX-Richtlinie II 3 GD c TX**

▶ ABMESSUNGEN



**Verdichtungsverhältnis 75:1**  
**Förderleistung 4400 g/min**



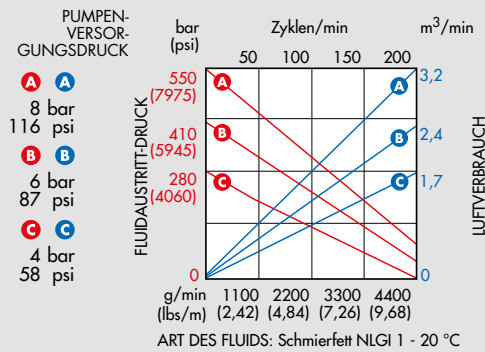
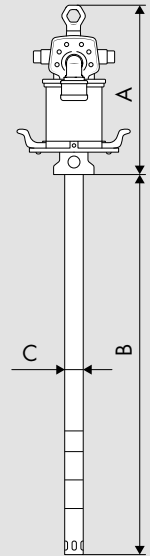
Art. OE116F/751

## DRUCKLUFTBETRIEBENE PUMPEN ZUR FETTVERTEILUNG S. 1200

Art.	OE116F/751	
Dichtungen	PU	
Kompatible Fluide	Hochviskose Öle und Schmierfette	
Obergehäuse Ansaugstutzen	Kohlenstoffstahl	
Ansaugstutzen	Kohlenstoffstahl	
Luftzufuhr-Anschluss	1/2" IG	
Fluidaustritt-Anschluss	1/2" IG	
Förderleistung	g/min	4400
Max. Luftverbrauch 8 bar	m <sup>3</sup> /min	2,8
Geräuschpegel	dB	80
Max. Versorgungsdruck	bar	8
Geeignet für Fässer	180 - 220	
Verpackung	Stk. - m <sup>3</sup>	1 - 0,070
Gewicht	kg	21
Abmessungen (A - B - C)	cm 44,5 - 94 - 4,5	

**Nach ATEX-Richtlinie II 3 GD c TX**

▶ ABMESSUNGEN



**Verdichtungsverhältnis 40:1**  
**Förderleistung 10000 g/min**



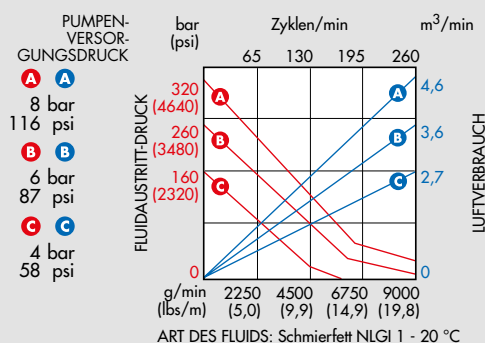
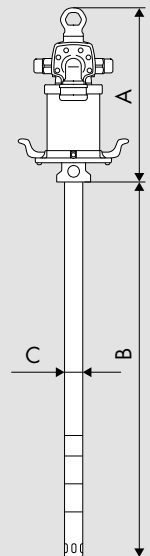
Art. OE116F/401

## DRUCKLUFTBETRIEBENE PUMPEN ZUR FETTVERTEILUNG S. 1200

Art.	OE116F/401	
Dichtungen	PU	
Kompatible Fluide	Hochviskose Öle und Schmierfette	
Obergehäuse Ansaugstutzen	Kohlenstoffstahl	
Ansaugstutzen	Kohlenstoffstahl	
Luftzufuhr-Anschluss	bsp	1/2" IG
Fluidaustritt-Anschluss	bsp	1/2" IG
Förderleistung	g/min	10,000
Max. Luftverbrauch 8 bar	m <sup>3</sup> /min	4,6
Geräuschpegel	dB	80
Max. Versorgungsdruck	bar	8
Geeignet für Fässer	180 - 220	
Verpackung	Stk. - m <sup>3</sup>	1 - 0,090
Gewicht	kg	25
Abmessungen (A - B - C)	cm 44,5 - 94 - 5,08	

**Nach ATEX-Richtlinie II 3 GD c TX**

▶ ABMESSUNGEN



**KITS FÜR DIE SCHMIERFETTABGABE FÜR 12 - 30 kg FÄSSER**
**Art. OE64021-S**


**Tragbares Kit für die Schmierfettabgabe** für 12 - 30 kg Fässer, mit Außen- $\varnothing$  240 - 280 mm, bestehend aus: ▶ Art. OE62041 Pumpe R 50:1 - 1500 g/min ▶ Art. OE66892 Nippel IG1/4"G x IG3/8"G ▶ Art. 935/4 1/4" - 4 m Schlauch ▶ Art. OE66599 Kit-Tragegriff ▶ Art. OE66888 Pistole mit einfachem Drehgelenk ▶ Art. OE65280 Fassdeckel  $\varnothing$  280 mm ▶ Art. OE66265 Folgeplatte  $\varnothing$  265 mm

2 Packstücke m<sup>3</sup> 0,030 11 kg

ABMESSUNGEN B:300 H:675 L:300 mm

FÜR FÄSSER  
MIT AUSSEN- $\varnothing$   
240 bis 280 mm


**Art. OE64031-S**

**Tragbares Kit für die Schmierfettabgabe** für 20 - 30 kg Fässer, mit Außen- $\varnothing$  260 - 300 mm, bestehend aus: ▶ Art. OE62048 Pumpe R 50:1 - 1500 g/min ▶ Art. OE66892 Nippel IG1/4"G x IG3/8"G ▶ Art. 935/4 1/4" - 4 m Schlauch ▶ Art. OE66599 Kit-Tragegriff ▶ Art. OE66888 Pistole mit einfachem Drehgelenk ▶ Art. OE65310 Fassdeckel  $\varnothing$  310 mm ▶ Art. OE66310 Folgeplatte  $\varnothing$  310 mm

2 Packstücke m<sup>3</sup> 0,025 11,4 kg

ABMESSUNGEN B:330 H:745 L:330 mm

FÜR FÄSSER  
MIT AUSSEN- $\varnothing$   
260 bis 300 mm


**Art. OE64032-S**

**Auf Laufwagen fahrbares Kit für die Schmierfettabgabe** für 20 - 30 kg Fässer, mit Außen- $\varnothing$  260 - 300 mm, bestehend aus: ▶ Art. OE62048 Pumpe R 50:1 - 1500 g/min ▶ Art. OE80035 Laufwagen ▶ Art. OE66892 Nippel IG1/4"G x IG3/8"G ▶ Art. 935/4 1/4" - 4 m Schlauch ▶ Art. OE66888 Pistole mit einfachem Drehgelenk ▶ Art. OE65310 Fassdeckel  $\varnothing$  310 mm

3 Packstücke m<sup>3</sup> 0,040 15 kg

ABMESSUNGEN B:440 H:995 L:395 mm

FÜR FÄSSER  
MIT AUSSEN- $\varnothing$   
260 bis 300 mm


**Art. OE64033-S**

**Auf Laufwagen fahrbares Kit für die Schmierfettabgabe** für 20 - 30 kg Fässer, wie Art. OE64032-S, jedoch mit Folgeplatte Art. OE66310

3 Packstücke m<sup>3</sup> 0,040 17 kg

ABMESSUNGEN B:440 H:995 L:395 mm

FÜR FÄSSER  
MIT AUSSEN- $\varnothing$   
260 bis 300 mm


**Art. OE64034-S**

**Auf Laufwagen fahrbares Kit für die Schmierfettabgabe** für 20 - 30 kg Fässer, mit Außen- $\varnothing$  300 - 350 mm, bestehend aus: ▶ Art. OE62048 Pumpe R 50:1 - 1500 g/min ▶ Art. OE80035 Laufwagen ▶ Art. OE66892 Nippel IG1/4"G x IG3/8"G ▶ Art. 935/4 1/4" - 4 m Schlauch ▶ Art. OE66888 Pistole mit einfachem Drehgelenk ▶ Art. OE65350 Fassdeckel  $\varnothing$  350 mm

3 Packstücke m<sup>3</sup> 0,040 15,9 kg

ABMESSUNGEN B:440 H:995 L:395 mm

FÜR FÄSSER  
MIT AUSSEN- $\varnothing$   
300 bis 350 mm


**Art. OE64035-S**

**Auf Laufwagen fahrbares Kit für die Schmierfettabgabe** für 20 - 30 kg Fässer, wie Art. OE64034-S, jedoch mit Folgeplatte Art. OE66340

3 Packstücke m<sup>3</sup> 0,040 17,5 kg

ABMESSUNGEN B:440 H:995 L:395 mm

FÜR FÄSSER  
MIT AUSSEN- $\varnothing$   
300 bis 350 mm



## KITS FÜR DIE SCHMIERFETTABGABE FÜR 20 - 30 kg FÄSSER

### Art. OE64036-S

**Auf Laufwagen fahrbares Kit für die Schmierfettabgabe** für 20 - 30 kg Fässer, mit Außen- $\varnothing$  300 - 350 mm, bestehend aus:

- ▶ Art. OE62048 Pumpe R 50:1 - 1500 g/min ▶ Art. OE80040 Laufwagen ▶ Art. OE66892 Nippel IG1/4"G x IG3/8"G
- ▶ Art. 935/4 1/4" - 4 m Schlauch ▶ Art. OE66888 Pistole mit einfachem Drehgelenk ▶ Art. OE65350 Fassdeckel  $\varnothing$  350 mm
- ▶ Art. OE66340 Folgeplatte  $\varnothing$  340 mm

3 Packstücke m<sup>3</sup> 0,040 18,5 kg

ABMESSUNGEN B:430 H:990 L:475 mm

FÜR FÄSSER  
MIT AUSSEN- $\varnothing$   
300 bis 350 mm



### Art. OE64033/40-S

**Auf Laufwagen fahrbares Kit für die Schmierfettabgabe** für 20 - 30 kg Fässer, mit Außen- $\varnothing$  260 - 300 mm, bestehend aus:

- ▶ Art. OE62048 Pumpe R 50:1 - 1500 g/min ▶ Art. OE80040 Laufwagen ▶ Art. OE66892 Nippel IG1/4"G x IG3/8"G
- ▶ Art. 935/4 1/4" - 4 m Schlauch ▶ Art. OE66888 Pistole mit einfachem Drehgelenk ▶ Art. OE65310 Fassdeckel  $\varnothing$  310 mm
- ▶ Art. OE66310 Folgeplatte  $\varnothing$  310 mm

3 Packstücke m<sup>3</sup> 0,040 18 kg

ABMESSUNGEN B:430 H:990 L:475 mm

FÜR FÄSSER  
MIT AUSSEN- $\varnothing$   
260 bis 300 mm



## KITS FÜR DIE SCHMIERFETTABGABE FÜR 50 - 60 kg FÄSSER

### Art. OE64037-S

**Auf Laufwagen fahrbares Kit für die Schmierfettabgabe** für 50 - 60 kg Fässer, mit Außen- $\varnothing$  340 - 385 mm, bestehend aus:

- ▶ Art. OE62074 Pumpe R 50:1 - 1500 g/min
- ▶ Art. OE80035 Laufwagen
- ▶ Art. OE66892 Nippel IG1/4"G x IG3/8"G
- ▶ Art. 935/4 1/4" - 4 m Schlauch
- ▶ Art. OE66888 Pistole mit einfachem Drehgelenk
- ▶ Art. OE65385 Fassdeckel  $\varnothing$  385 mm

3 Packstücke m<sup>3</sup> 0,048 18 kg

ABMESSUNGEN B:440 H:1060 L:395 mm

FÜR FÄSSER  
MIT AUSSEN- $\varnothing$   
340 bis 385 mm



### Art. OE64038-S

**Auf Laufwagen fahrbares Kit für die Schmierfettabgabe** für 50 - 60 kg Fässer, wie Art. OE64037-S, jedoch mit Folgeplatte Art. OE66370

3 Packstücke m<sup>3</sup> 0,048 20 kg

ABMESSUNGEN B:440 H:1060 L:395 mm

FÜR FÄSSER  
MIT AUSSEN- $\varnothing$   
340 bis 385 mm



### Art. OE64040-S

**Auf Laufwagen fahrbares Kit für die Schmierfettabgabe** für 50 - 60 kg Fässer, mit Außen- $\varnothing$  370 - 420 mm, bestehend aus:

- ▶ Art. OE62074 Pumpe R 50:1 - 1500 g/min
- ▶ Art. OE80035 Laufwagen
- ▶ Art. OE66892 Nippel IG1/4"G x IG3/8"G
- ▶ Art. 935/4 1/4" - 4 m Schlauch
- ▶ Art. OE66888 Pistole mit einfachem Drehgelenk
- ▶ Art. OE65420 Fassdeckel  $\varnothing$  420 mm

3 Packstücke m<sup>3</sup> 0,048 19 kg

ABMESSUNGEN B:440 H:1060 L:395 mm

FÜR FÄSSER MIT  
AUSSEN- $\varnothing$   
370 bis 420 mm



### Art. OE64041-S

**Auf Laufwagen fahrbares Kit für die Schmierfettabgabe** für 50 - 60 kg Fässer, wie Art. OE64040-S, jedoch mit Folgeplatte Art. OE66400

3 Packstücke m<sup>3</sup> 0,048 22 kg

ABMESSUNGEN B:440 H:1060 L:395 mm

FÜR FÄSSER MIT  
AUSSEN- $\varnothing$   
370 bis 420 mm





**KITS FÜR DIE SCHMIERFETTABGABE FÜR 50 - 60 kg FÄSSER**

**Art. OE64064-S**
**Auf Laufwagen fahrbares Kit für die Schmierfettabgabe für 50**

 - 60 kg Fässer, mit Außen- $\varnothing$  370 - 420 mm, bestehend aus:

- ▶ Art. OE62074 Pumpe R 50:1 - 1500 g/min
- ▶ Art. OE80050 Laufwagen
- ▶ Art. OE66892 Nippel IG1/4"G x IG3/8"G
- ▶ Art. 935/4 1/4" - 4 m Schlauch
- ▶ Art. OE66888 Pistole mit einfachem Drehgelenk
- ▶ Art. OE65420 Fassdeckel  $\varnothing$  420 mm
- ▶ Art. OE66400 Folgeplatte  $\varnothing$  400 mm

 3 Packstücke m<sup>3</sup> 0,059 22,4 kg

ABMESSUNGEN B:430 H:1145 L:500 mm

**FÜR FÄSSER MIT  
AUSSEN- $\varnothing$   
370 bis 420 mm**

**Art. OE64042-S**
**Auf Laufwagen fahrbares Kit für die Schmierfettabgabe für 50**

 - 60 kg Fässer, mit Außen- $\varnothing$  370 - 420 mm, bestehend aus:

- ▶ Art. OE62074 Pumpe R 50:1 - 1500 g/min
- ▶ Art. OE80040 Laufwagen
- ▶ Art. OE66892 Nippel IG1/4"G x IG3/8"G
- ▶ Art. 935/4 1/4" - 4 m Schlauch
- ▶ Art. OE66888 Pistole mit einfachem Drehgelenk
- ▶ Art. OE65420 Fassdeckel  $\varnothing$  420 mm
- ▶ Art. OE66400 Folgeplatte  $\varnothing$  400 mm

 3 Packstücke m<sup>3</sup> 0,048 22 kg

ABMESSUNGEN B:430 H:1075 L:475 mm

**FÜR FÄSSER MIT  
AUSSEN- $\varnothing$   
370 bis 420 mm**

**KITS FÜR DIE SCHMIERFETTABGABE FÜR 180 - 220 kg FÄSSER**
**Art. OE64070-S**
**Auf Laufwagen fahrbare Einheit für die Schmierfettabgabe für 180**

 - 220 kg Fässer, mit Außen- $\varnothing$  550 - 600 mm, bestehend aus:

- ▶ Art. OE62095 Pumpe R 50:1 - 1500 g/min
- ▶ Art. OE80200 Laufwagen
- ▶ Art. OE66892 Nippel IG1/4"G x IG3/8"G
- ▶ Art. 935/4 1/4" - 4 m Schlauch
- ▶ Art. OE66888 Pistole mit einfachem Drehgelenk
- ▶ Art. OE65600 Fassdeckel  $\varnothing$  600 mm
- ▶ Art. OE66590 Folgeplatte  $\varnothing$  585 mm

 3 Packstücke m<sup>3</sup> 0,120 40,3 kg

ABMESSUNGEN B:670 H:1315 L:770 mm


**FÜR FÄSSER MIT  
AUSSEN- $\varnothing$   
550 bis 600 mm**

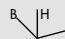

**KITS FÜR DIE SCHMIERFETTABGABE FÜR 180 - 220 kg FÄSSER**

**Art. OE64000-S**

**Auf Laufwagen fahrbares Kit für die Schmierfettabgabe** für 180 - 220 kg Fässer, mit Außen- $\varnothing$  550 - 600 mm, bestehend aus:

- ▶ Art. OE62095 Pumpe R 50:1 - 1500 g/min
- ▶ Art. OE80201 Laufwagen
- ▶ Art. OE66892 Nippel IG1/4"G x IG3/8"G
- ▶ Art. 430/51 1/4" - 12 m Schlauchaufroller
- ▶ Art. OE66889 Pistole mit dreifachem Drehgelenk
- ▶ Art. OE65600 Fassdeckel  $\varnothing$  600 mm
- ▶ Art. OE66590 Folgeplatte  $\varnothing$  585 mm
- ▶ Art. 957/2 Schmierfett-Anschlusschlauch

4 Packstücke m<sup>3</sup> 0,234  86 kg


ABMESSUNGEN  L B:930 H:1370 L:810 mm

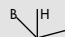
FÜR FÄSSER MIT  
AUSSEN- $\varnothing$   
550 bis 600 mm


**Art. OE64071-S**

**Auf Laufwagen fahrbares Kit für die Schmierfettabgabe** für 180 - 220 kg Fässer, mit Außen- $\varnothing$  550 - 600 mm, bestehend aus:

- ▶ Art. OE62095 Pumpe R 50:1 - 1500 g/min
- ▶ Art. OE80210 Laufwagen
- ▶ Art. OE66892 Nippel IG1/4"G x IG3/8"G
- ▶ Art. 935/4 1/4" - 4 m Schlauch
- ▶ Art. OE66889 Pistole mit dreifachem Drehgelenk
- ▶ Art. OE65600 Fassdeckel  $\varnothing$  600 mm
- ▶ Art. OE66590 Folgeplatte  $\varnothing$  585 mm

3 Packstücke m<sup>3</sup> 0,120  45,8 kg


ABMESSUNGEN  L B:900 H:1260 L:770 mm

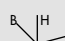
FÜR FÄSSER MIT  
AUSSEN- $\varnothing$   
550 bis 600 mm


**Art. OE64001-S**

**Auf Laufwagen fahrbares Kit für die Schmierfettabgabe** für 180 - 220 kg Fässer, mit Außen- $\varnothing$  550 - 600 mm, bestehend aus:

- ▶ Art. OE62095 Pumpe R 50:1 - 1500 g/min
- ▶ Art. OE80210 Laufwagen
- ▶ Art. OE66892 Nippel IG1/4"G x IG3/8"G
- ▶ Art. 430/51 1/4" - 12 m Schlauchaufroller
- ▶ Art. OE66889 Pistole mit dreifachem Drehgelenk
- ▶ Art. OE65600 Fassdeckel  $\varnothing$  600 mm
- ▶ Art. OE66590 Folgeplatte  $\varnothing$  585 mm
- ▶ Art. 957/2 Schmierfett-Anschlusschlauch

4 Packstücke m<sup>3</sup> 0,234  66 kg

ABMESSUNGEN  L B:900 H:1260 L:770 mm

FÜR FÄSSER MIT  
AUSSEN- $\varnothing$   
550 bis 600 mm



**Verdichtungsverhältnis 50:1**  
**Förderleistung 1500 g/min**



## KITS FÜR DIE SCHMIERFETTABGABE FÜR 180 - 220 kg FÄSSER

### Art. OE64200-S

**Wandmontiertes Kit für die Schmierfettabgabe** mit Pumpe für 180 - 220 kg Fässer, mit Außen- $\varnothing$  550 - 600 mm, bestehend aus:

- ▶ Art. OE62095 Pumpe R 50:1 - 1500 g/min
- ▶ Art. OE38073 Nippel IG3/8" G x IG3/8" G
- ▶ Art. 430/54 1/4" - 12 m Schlauchaufroller in offener Ausführung
- ▶ Art. OE66889 Pistole mit dreifachem Drehgelenk
- ▶ Art. OE65600 Fassdeckel  $\varnothing$  600 mm
- ▶ Art. OE66590 Folgeplatte  $\varnothing$  585 mm
- ▶ Art. 957/2 Anschlusschlauch
- ▶ Art. OE88630 Tropfenauffangschale

4 Packstücke m<sup>3</sup> 0,150    67 kg

FÜR FÄSSER MIT  
 AUSSEN- $\varnothing$  550 bis  
 600 mm



### Art. OE64210-S

**Wandmontiertes Kit für die Schmierfettabgabe** mit Pumpe für 180 - 220 kg Fässer, mit Außen- $\varnothing$  550 - 600 mm, bestehend aus:

- ▶ Art. OE62095 Pumpe R 50:1 - 1500 g/min
- ▶ Art. OE38073 Nippel IG3/8" G x IG3/8" G
- ▶ Art. 440/51 1/4" - 12 m Schlauchaufroller mit Gehäuse
- ▶ Art. OE66889 Pistole mit dreifachem Drehgelenk
- ▶ Art. OE65600 Fassdeckel  $\varnothing$  600 mm
- ▶ Art. OE66590 Folgeplatte  $\varnothing$  585 mm
- ▶ Art. 957/2 Anschlusschlauch
- ▶ Art. OE88630 Tropfenauffangschale

4 Packstücke m<sup>3</sup> 0,150    72 kg

FÜR FÄSSER MIT  
 AUSSEN- $\varnothing$  550 bis  
 600 mm



## KITS FÜR DIE SCHMIERFETTABGABE FÜR 180 - 220 kg FÄSSER

### Art. OE64195-S

**Kit für die Schmierfettabgabe** für 180 - 220 kg Fässer, mit Außen- $\varnothing$  550 - 600 mm, bestehend aus:

- ▶ Art. OE62095 Pumpe R 50:1 - 1500 g/min
- ▶ Art. OE66892 Nippel IG1/4" G x IG3/8" GP
- ▶ Art. OE66888 Pistole mit einfachem Drehgelenk
- ▶ Art. OE65600 Fassdeckel  $\varnothing$  600 mm
- ▶ Art. OE66590 Folgeplatte  $\varnothing$  585 mm
- ▶ Art. 932/2 Luft-Anschlusschlauch
- ▶ Art. 935/4 1/4" - 4 m Schlauch
- ▶ Art. OE37801 Luftregulierungseinheit
- ▶ Art. OE37805 Luft-Schnellkupplung

2 Packstücke m<sup>3</sup> 0,060    21 kg

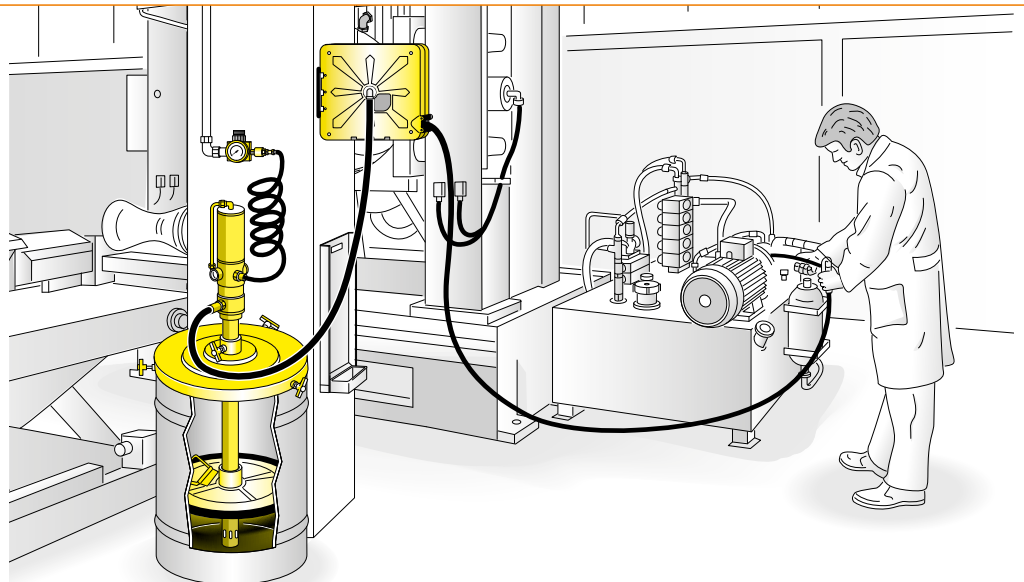
FÜR FÄSSER MIT  
 AUSSEN- $\varnothing$   
 550 bis 600 mm



ABMESSUNGEN  $\begin{matrix} B \\ H \\ L \end{matrix}$  B:600 H:120 L:600 mm

### VORTEILE

Mit den Schmierfett-Kits können Sie auch bei minimalem Platzangebot bequem arbeiten und dabei Ihre Werkstatt stets aufgeräumt halten



## ZUBEHÖR FÜR FETTPUMPEN

### Folgeplatte für Pumpen S. 600 - 700 mit Ansaugschlauch ø 30

Stutzen ø 30 mm



Art. **OE66265**

Folgeplatte ø 265 mm ▶ Fass-Innen-ø 240 - 260 mm

Art. **OE66310**

Folgeplatte ø 310 mm ▶ Fass-Innen-ø 255 - 300 mm

Art. **OE66340**

Folgeplatte ø 340 mm ▶ Fass-Innen-ø 300 - 330 mm

Art. **OE66370**

Folgeplatte ø 370 mm ▶ Fass-Innen-ø 335 - 360 mm

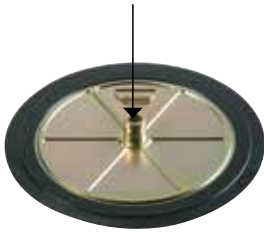
Art. **OE66400**

Folgeplatte ø 400 mm ▶ Fass-Innen-ø 360 - 400 mm

Art. **OE66590**

Folgeplatte ø 585 mm ▶ Fass-Innen-ø 540 - 580 mm

Stutzen ø 45 mm



### Folgeplatte für Pumpen S. 900 - 1200 mit Ansaugschlauch ø 45

Art. **OE10/60**

Folgeplatte ø 585 mm ▶ Fass-Innen-ø 540 - 580 mm

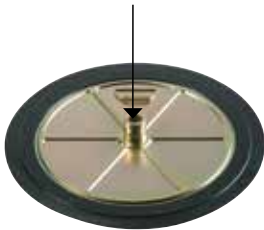
Art. **OE10/61**

Folgeplatte ø 400 mm ▶ Fass-Innen-ø 360 - 400 mm

Art. **OE10/62**

Folgeplatte ø 370 mm ▶ Fass-Innen-ø 335 - 360 mm

Stutzen ø 50,8 mm



### Folgeplatte für Pumpen S. 1200 - 1500 mit Ansaugschlauch ø 50,8

Art. **OE10/65**

Folgeplatte ø 585 mm ▶ Fass-Innen-ø 540 - 580 mm

Art. **OE10/66**

Folgeplatte ø 400 mm ▶ Fass-Innen-ø 360 - 400 mm

Art. **OE10/67**

Folgeplatte ø 370 mm ▶ Fass-Innen-ø 335 - 360 mm

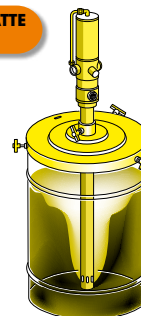
## FUNKTIONSWEISE DER FOLGEPLATTE

Der Einsatz der Folgeplatte empfiehlt sich in jedem Fall, ist allerdings beim Verwenden besonders viskoser Schmierfette unerlässlich. Die Folgeplatte wird durch den von der Pumpe erzeugten Unterdruck zum Fassboden angezogen und garantiert stets folgende Vorteile:

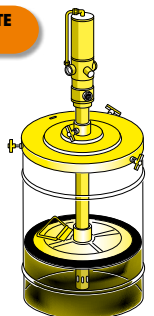
- 1** sie verdichtet das Schmierfett und vermeidet die Bildung von Lufteinschlüssen sowie eine Kavitation der Pumpe
- 2** sie hält das Schmierfett sauber und bewahrt dessen Eigenschaften
- 3** sie sammelt das gesamte Schmierfett am Fassboden, das andernfalls an den Wänden verbleiben würde

Der Luftdruck auf Meereshöhe beträgt 1 bar, was in etwa 1 kg pro cm<sup>2</sup> entspricht. Wenn die Pumpe das Schmierfett aus dem Behälter saugt, wird unter der Folgeplatte ein Unterdruck erzeugt und gleichzeitig, in Abhängigkeit der Oberflächenbreite, darüber ein Druck zwischen 370 und 2000 kg aufgebaut.

OHNE FOLGEPLATTE



MIT FOLGEPLATTE

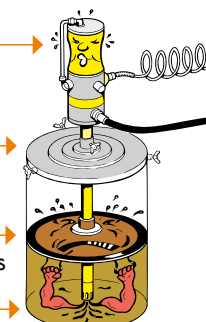


Pumpe

Fassdeckel

Folgeplatte

Von der Pumpe durch Ansaugen des Schmierfetts erzeugter Unterdruck



## ZUBEHÖR FÜR FETTPUMPEN

### Fassdeckel für Handpumpen mit Ansaugschlauch ø 25 - 30 - 38

**Art. OE65309**

Fassdeckel ø 337 mm

- Fässer mit Außen-ø 270 - 330 mm für Art. OE60311 (Ansaugschlauch ø 25 mm)

**Art. OE65311**

Fassdeckel ø 337 mm

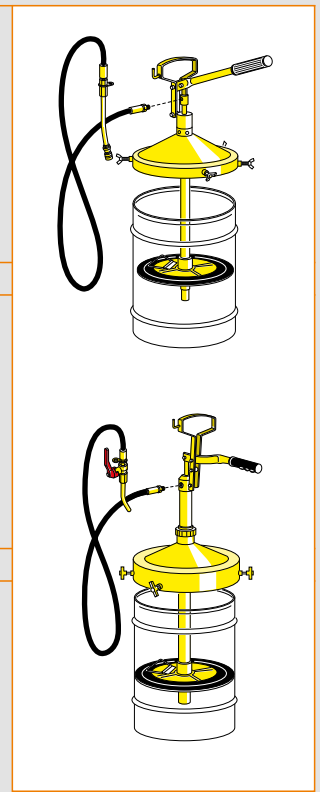
- Fässer mit Außen-ø 270 - 330 mm für Art. OE60411 (Ansaugschlauch ø 38 mm)

**Art. OE65312**

Fassdeckel ø 337 mm

- Fässer mit Außen-ø 270 - 330 mm für Pumpen mit Ansaugschlauch ø 30 mm

Stutzen ø 25 - 30 - 38 mm



### Fassdeckel für Pumpen S. 600 - 700 mit Ansaugschlauch ø 30

**Art. OE65280**

Fassdeckel ø 280 mm

- Fässer mit Außen-ø 240 - 280 mm

**Art. OE65310**

Fassdeckel ø 310 mm

- Fässer mit Außen-ø 260 - 300 mm

**Art. OE65350**

Fassdeckel ø 350 mm

- Fässer mit Außen-ø 300 - 350 mm

**Art. OE65385**

Fassdeckel ø 385 mm

- Fässer mit Außen-ø 340 - 385 mm

**Art. OE65420**

Fassdeckel ø 420 mm

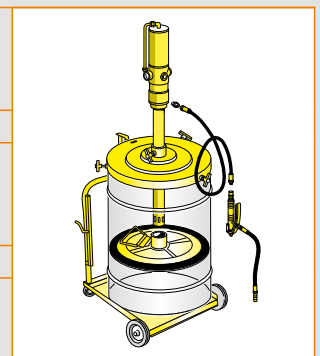
- Fässer mit Außen-ø 370 - 420 mm

**Art. OE65600**

Fassdeckel ø 600 mm

- Fässer mit Außen-ø 550 - 600 mm

Stutzen ø 30 mm





## ZUBEHÖR FÜR FETTPUMPEN

### Fassdeckel für Pumpe mit Ansaugschlauch ø 45



**Art. OE10/50**

Fassdeckel ø 600 mm

► Fässer mit Außen-ø 550 - 600 mm

**Art. OE10/51**

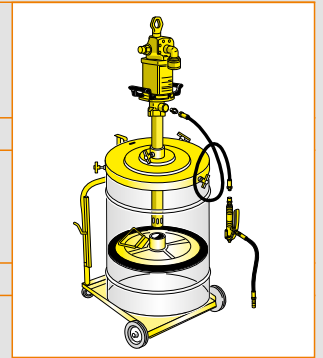
Fassdeckel ø 420 mm

► Fässer mit Außen-ø 370 - 420 mm

**Art. OE10/52**

Fassdeckel ø 385 mm

► Fässer mit Außen-ø 340 - 385 mm



### Fassdeckel für Pumpe mit Ansaugschlauch ø 50,8



**Art. OE10/55**

Fassdeckel ø 600 mm

► Fässer mit Außen-ø 550 - 600 mm

**Art. OE10/56**

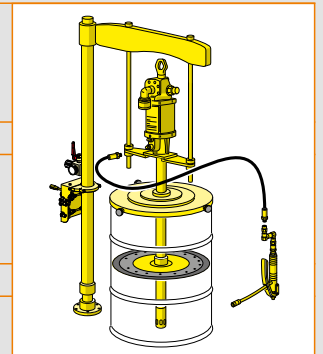
Fassdeckel ø 420 mm

► Fässer mit Außen-ø 370 - 420 mm

**Art. OE10/57**

Fassdeckel ø 385 mm

► Fässer mit Außen-ø 340 - 385 mm



### Fassdeckel mit 2" IG-Stutzen für Standard-Spundadapter



**Art. OE65160**

Fassdeckel ø 600 mm

► Fässer mit Außen-ø 550 - 600 mm

**Art. OE65142**

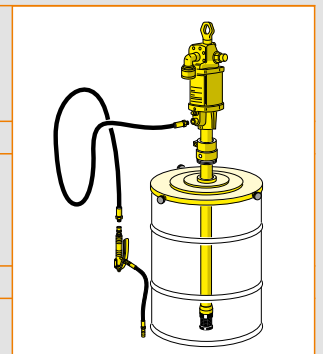
Fassdeckel ø 420 mm

► Fässer mit Außen-ø 370 - 420 mm

**Art. OE65138**

Fassdeckel ø 385 mm

► Fässer mit Außen-ø 340 - 385 mm



**Art. OE66599**

Griff für tragbares Schmierfett-Kit im Lieferumfang der Schmierfett-Kits Art. OE64021 - Art. OE64031

# Schlauchaufroller für SCHMIERFETT



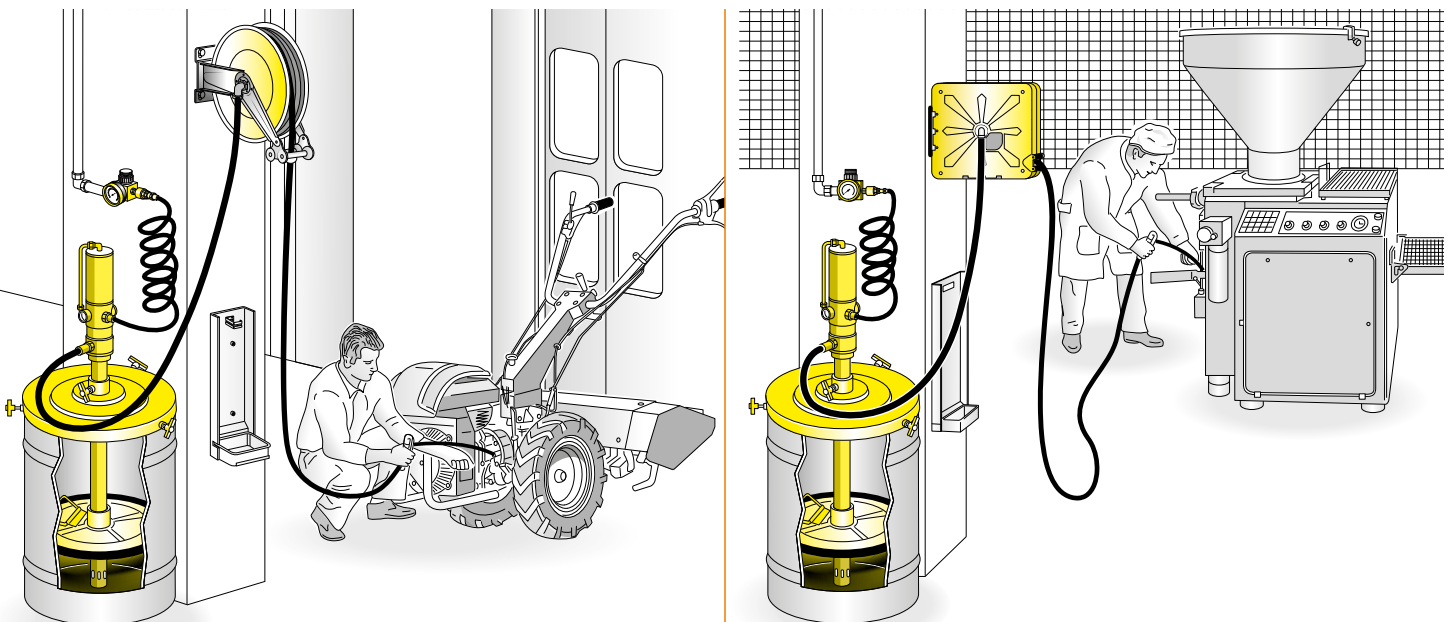
## Technologie, Effizienz und Zuverlässigkeit

Ecodora Schlauchaufroller verfügen über ein federbetriebenes automatisches Aufrollsystem mit konstanter Einzugsstärke. Sie werden in folgenden Versionen angeboten: offen, mit Gehäuse, fest oder schwenkbar mit Trommel aus lackiertem Stahl oder ABS.

Sie ermöglichen die praktische und sichere Verwendung verschiedener Schlauchtypen für die Förderung von Fluiden jeder Art.

Beim Einsatz kann die jeweils gewünschte Schlauchlänge leicht und schnell abgerollt werden. Nach dem Gebrauch wird der Schlauch unmittelbar wieder aufgerollt, so dass der Arbeitsbereich aufgeräumt bleibt und keine Hindernisse aufweist. Damit werden Funktionalität und Sicherheit verbessert, die Schläuche darüber hinaus vor Verschleiß und Schäden geschützt. Mehr Informationen über das komplette Ecodora Angebot an Schlauchaufrollern finden sich im Katalog Schlauchaufroller.

## ANWENDUNGEN



**Ex** Nach ATEX-Richtlinie II 3 GD c X (nur für Serie 4430 ABS)

IIB 2 GD c T4 T135°C X



**Lieferumfang:**

- Schlauch aus schwarzem synthetischem Gummi mit Anschluss aus verzinktem Stahl
- Drehgelenk aus verzinktem Stahl oder Edelstahl AISI 304
- Dichtungen aus "Polyurethan"
- Zentrale Achse aus verzinktem Stahl oder Edelstahl AISI 304
- Zuleitungsschlauch 0,6 m für den Anschluss des Schlauchaufrollers an die Anlage (serienmäßig in den Versionen mit Schlauch)
- Stoßfeste Trommel aus lackiertem Stahl oder ABS

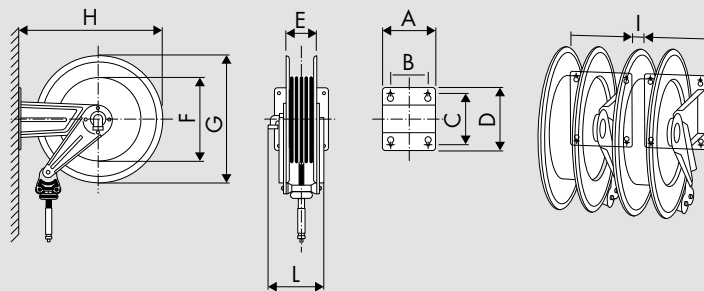
Bei der **SCHWENKBAREN** Version ist der Artikelnummer das Kürzel **"/SO"** anzuhängen.

Zum Beispiel 430/50/SO

## INDUSTRIELLE SCHLAUCHAUFROLLER AUS LACKIERTEM STAHL

	Art.	Mitgelieferter Schlauch	Anschluss	
			Eingang	Ausgang
S. 430 600 bar	<b>430/50</b>	ohne Schlauch	G 3/8" AG	G 1/2" IG
S. 430 400 bar	<b>430/51</b>	12m 1/4" (935/13)	G 3/8" AG	G 1/4" AG
	<b>430/52</b>	18m 1/4" (935/18)	G 3/8" AG	G 1/4" AG
	<b>430/55</b>	10m 3/8" (957/10)	G 3/8" AG	G 1/4" AG
	<b>430/56</b>	15m 3/8" (957/15)	G 3/8" AG	G 1/4" AG
S. 4430 ABS 600 bar	<b>4430/50</b>	ohne Schlauch	G 3/8" AG	G 1/2" IG
S. 430 ABS 400 bar	<b>4430/51</b>	12m 1/4" (935/13)	G 3/8" AG	G 1/4" AG
	<b>4430/52</b>	18m 1/4" (935/18)	G 3/8" AG	G 1/4" AG
	<b>4430/55</b>	10m 3/8" (957/10)	G 3/8" AG	G 1/4" AG
	<b>4430/56</b>	15m 3/8" (957/15)	G 3/8" AG	G 1/4" AG
S. 530 600 bar	<b>530/50</b>	ohne Schlauch	G 3/8" AG	G 1/2" IG
S. 530 400 bar	<b>530/51</b>	20m 3/8" (957/20)	G 3/8" AG	G 1/4" AG
	<b>530/52</b>	25m 3/8" (957/25)	G 3/8" AG	G 1/4" AG

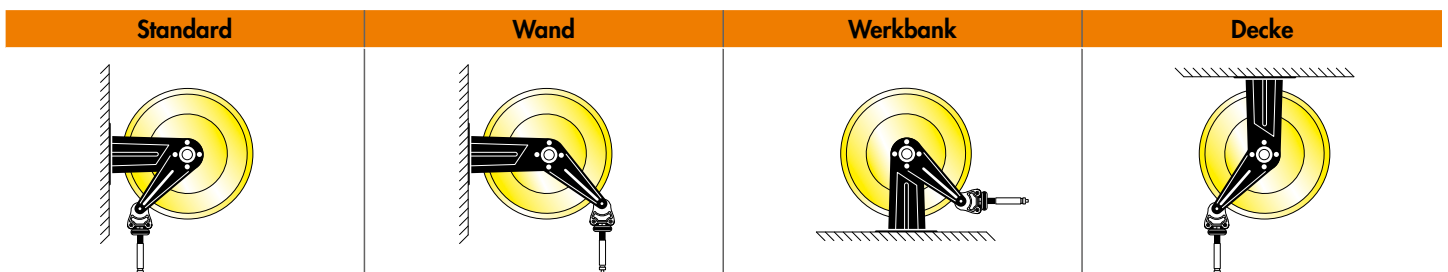
ABMESSUNGEN



Serie	A	B	C	D	E	F	G	H	I	L	1-m <sup>3</sup>	kg
430	186	140	196	226	115	261	420	460	20	215	0.098	von 16 bis 22,5
530	203	153	220	258	115	328	510	560	20	230	0.120	von 22 bis 31,5

## INSTALLATIONSBEISPIEL

Die Arme lassen sich je nach Bedarf leicht positionieren



**Ex** Nach ATEX-Richtlinie II 3 GD c X (nur für Serie 4440 ABS)

IIB 2 GD c T4 T135°C X



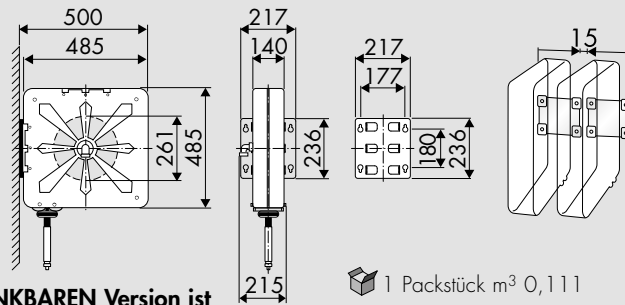
**Lieferumfang:**

- Schlauch aus schwarzem synthetischem Gummi mit Anschluss aus verzinktem Stahl
- Drehgelenk aus Messing oder verzinktem Stahl
- Dichtungen Viton® oder Polyurethan
- Zentrale Achse aus verzinktem Stahl
- Zuleitungsschlauch 0,6 m bis 1m für den Anschluss des Schlauchaufrollers an die Anlage (serienmäßig in den Versionen mit Schlauch)
- Stoßfeste Innentrommel aus lackiertem Stahl oder ABS

## INDUSTRIELLE SCHLAUCHAUFRÖLLER AUS LACKIERTEM STAHL

	Art.	Mitgelieferter Schlauch	Anschluss	
			Eingang	Ausgang
S. 440 600 bar	<b>440/50</b>	ohne Schlauch	G 3/8" AG	G 1/2" IG
S. 440 400 bar	<b>440/51</b>	12m 1/4" (935/13)	G 3/8" AG	G 1/4" AG
	<b>440/52</b>	18m 1/4" (935/18)	G 3/8" AG	G 1/4" AG
	<b>440/55</b>	10m 3/8" (957/10)	G 3/8" AG	G 1/4" AG
	<b>440/56</b>	15m 3/8" (957/15)	G 3/8" AG	G 1/4" AG
S. 4440 ABS 600 bar	<b>4440/50</b>	ohne Schlauch	G 3/8" AG	G 1/2" IG
S. 440 ABS 400 bar	<b>4440/51</b>	12m 1/4" (935/13)	G 3/8" AG	G 1/4" AG
	<b>4440/52</b>	18m 1/4" (935/18)	G 3/8" AG	G 1/4" AG
	<b>4440/55</b>	10m 3/8" (957/10)	G 3/8" AG	G 1/4" AG
	<b>4440/56</b>	15m 3/8" (957/15)	G 3/8" AG	G 1/4" AG

ABMESSUNGEN

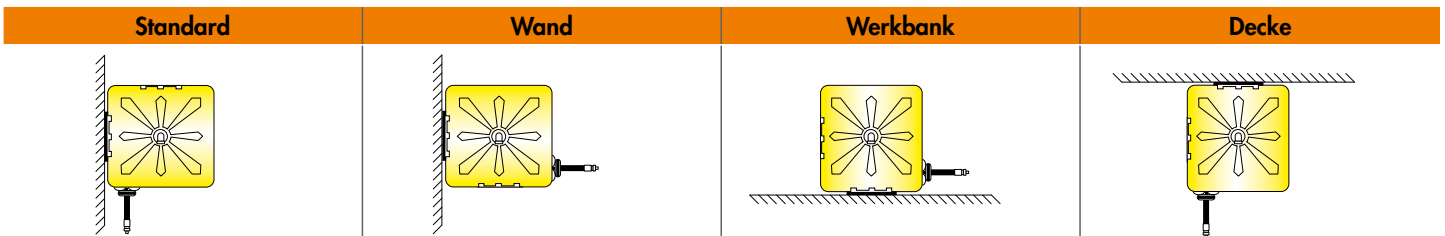


Bei der SCHWENKBAREN Version ist der Artikelnummer das Kürzel "/SO" anzuhängen. Zum Beispiel: 440/50/SO

1 Packstück m<sup>3</sup> 0,111    23 bis 29 kg

### INSTALLATIONSBEISPIEL

Dank der 2 Bügelpositionen ist eine Wand-, Werkbank- oder Deckeninstallation möglich



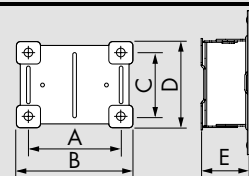
## ZUBEHÖR FÜR SCHLAUCHAUFRÖLLER

**Art. 900**

**Modulare Tropfenauffangschale**, mit Haken für die Pistolenhalterung und abnehmbarer Wanne. Dient bei Anbringung unter dem Schlauchaufroller als praktische Aufnahme für die Abgabepistole. Für ein sauberes und ordentliches Arbeitsumfeld unerlässliches Zubehör.



<b>Art. 430/05</b>	Schwenkbare Halterung aus lackiertem Stahl für Schlauchaufroller Serie 270-300-350-430-430 ABS
<b>Art. 440/05</b>	Schwenkbare Halterung aus lackiertem Stahl für Schlauchaufroller Serie 440-440 ABS
<b>Art. 530/05</b>	Schwenkbare Halterung aus lackiertem Stahl für Schlauchaufroller Serie 530-536



Art.	A	B	C	D	E
<b>430/05</b>	162	208	118	165	94
<b>440/05</b>	162	208	118	165	94
<b>530/05</b>	162	208	118	165	94

## ANSCHLUSSSCHLÄUCHE

Die an die Schlauchaufroller anzuschließenden Schläuche müssen für die auf dem **Etikett des Schlauchaufrollers angegebenen Betriebsdrücke geeignet sein**



<b>Art. 932/1</b>	Schlauch AG 1/4" x IG 1/4" ▶ ø 1/4" ▶ 1m ▶ 20 bar
<b>Art. 932/2</b>	Schlauch AG 1/4" x IG 1/4" ▶ ø 1/4" ▶ 2m ▶ 20 bar
<b>Art. 935/4</b>	Schlauch AG 1/4" x IG 1/4" ▶ ø 1/4" ▶ 4m ▶ 400 bar
<b>Art. 935/13</b>	Schlauch AG 1/4" x IG 1/4" ▶ ø 1/4" ▶ 12m ▶ 400 bar
<b>Art. 935/18</b>	Schlauch IG 1/4" x IG 1/4" ▶ ø 1/4" ▶ 18m ▶ 400 bar
<b>Art. 957/1</b>	Schlauch AG 3/8" x IG 3/8" ▶ ø 3/8" ▶ 1m ▶ 400 bar
<b>Art. 957/2</b>	Schlauch AG 3/8" x IG 3/8" ▶ ø 3/8" ▶ 2m ▶ 400 bar
<b>Art. 957/06</b>	Schlauch AG 3/8" x IG 3/8" ▶ ø 3/8" ▶ 0,6m ▶ 400 bar
<b>Art. 957/10</b>	Schlauch AG 1/4" x IG 3/8" ▶ ø 3/8" ▶ 10m ▶ 400 bar
<b>Art. 957/15</b>	Schlauch AG 1/4" x IG 3/8" ▶ ø 3/8" ▶ 15m ▶ 400 bar
<b>Art. 963/25</b>	Schlauch AG 1/2" x IG 1/2" ▶ ø 1/2" ▶ 25m ▶ 150 bar

## ANSCHLUSSNIPPEL



<b>Art. 0E66891</b>	Anschlussnippel AG 1/4"G x AG 1/4"G (Kegel- / Zylindrischesgewinde)
<b>Art. 0E66892</b>	Anschlussnippel AG 1/4"G x AG 3/8"G (Zylindrisches- / Zylindrischesgewinde)
<b>Art. 0E66893</b>	Anschlussnippel AG 1/4"G x AG 1/2"G (Zylindrisches- / Zylindrischesgewinde)

## ANSCHLUSSNIPPEL



<b>Art. 0E66895</b>	Anschlussnippel AG 3/8"G x IG 1/4"NPT
<b>Art. 0E66896</b>	Anschlussnippel AG 1/4"G x AG 1/4"NPT
<b>Art. 0E66897</b>	Anschlussnippel IG 1/4"G x AG 1/4"NPT

## SCHNELLKUPPLUNG



**Art. 0E60450**  
Innengewinde-Schnellkupplung mit Rückschlagventil - IG 1/4"BSP - max. Druck 350 bar



**Art. 0E60451**  
Außengewinde-Schnellkupplung mit Rückschlagventil - IG 1/4"BSP - max. Druck 350 bar




**FETTPISTOLE OHNE ENDSTÜCK**
**Art. OE66855**

Fettpistolen-Handgriff, Merkmale:

- ▶ Eingang IG 1/4" G

**Art. OE66870**

Fettpistolen-Handgriff, Merkmale:

- ▶ Eingang IG 3/8" G

**FETTPISTOLEN MIT STARREM ENDSTÜCK**
**Art. OE66880**

Fettpistole mit starrem Endstück, Merkmale:

- ▶ Eingang IG 1/4" G ▶ spezieller 4-Backen-Schmierkopf

**Art. OE66881**

Fettpistole mit starrem Endstück, Merkmale:

- ▶ Eingang IG 1/4" G ▶ Art. OE66661 einfaches Drehgelenk
- ▶ spezieller 4-Backen-Schmierkopf

**Art. OE66882**

Fettpistole mit starrem Endstück, Merkmale:

- ▶ Eingang IG 1/4" G ▶ Art. OE66663 dreifaches Drehgelenk
- ▶ spezieller 4-Backen-Schmierkopf

**Art. OE66873**

Fettpistole mit starrem Endstück, Merkmale:

- ▶ Eingang IG 3/8" G ▶ Art. OE66663 dreifaches Drehgelenk
- ▶ spezieller 4-Backen-Schmierkopf

**FETTPISTOLEN MIT FLEXIBLEM ENDSTÜCK**
**Art. OE66860**

Fettpistole mit flexiblem Endstück, Merkmale:

- ▶ Eingang IG 1/4" G ▶ spezieller 4-Backen-Schmierkopf

**Art. OE66888**

Fettpistole mit flexiblem Endstück, Merkmale:

- ▶ Eingang IG 1/4" G ▶ Art. OE66661 einfaches Drehgelenk
- ▶ spezieller 4-Backen-Schmierkopf

**Art. OE66889**

Fettpistole mit flexiblem Endstück, Merkmale:

- ▶ Eingang IG 1/4" G
- ▶ Art. OE66663 dreifaches Drehgelenk
- ▶ spezieller 4-Backen-Schmierkopf

**Art. OE66876**

Fettpistole mit flexiblem Endstück, Merkmale:

- ▶ Eingang IG 3/8" G
- ▶ Art. OE66663 dreifaches Drehgelenk
- ▶ spezieller 4-Backen-Schmierkopf

## ZUBEHÖR FÜR FETTPISTOLEN

### Art. OE66856

Flexibles Endstück mit speziellem 4-Backen-Schmierkopf Art. OE66740



### Art. OE66857

Starres Endstück mit speziellem 4-Backen-Schmierkopf Art. OE66740



### Art. OE66661

Gerades einfaches Drehgelenk AG/IG 1/4"G im Lieferumfang der Fettpistolen  
Art. OE66888 - Art. OE66881



### Art. OE66665

Gerades einfaches Drehgelenk AG/IG 3/8"G im Lieferumfang der Fettpistolen  
Art. OE66888 - Art. OE66881



### Art. OE66663

Dreifaches Drehgelenk AG/IG 1/4"G im Lieferumfang der Fettpistolen  
Art. OE66889 - Art. OE66882

### Art. OE66667

Dreifaches Drehgelenk AG/IG 3/8"G im Lieferumfang der Fettpistolen  
Art. OE66889 - Art. OE66882



### Art. OE66739

4-Backen-Schmierkopf mit Tropfenschutz, serienmäßig auf Handfettpumpen montiert  
► Eingang AG 10x1

### Art. OE66740

4-Backen-Schmierkopf, serienmäßig auf allen Fettpumpen montiert  
► Eingang AG 10x1



### Art. OE66741

90°-Schmierkopf ► Eingangsgewinde AG 10x1



### Art. OE66742

Einhak-Schmierkopf ► Eingangsgewinde AG 10x1



### Art. OE66743

Aufsteck-Schmierkopf ► Eingangsgewinde AG 10x1

### LUFTREGULIERUNGSEINHEIT

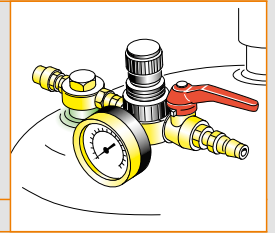


#### Art. OE37801

**Druckregler.** Merkmale:

- ▶ Druckmesser ▶ Anschlüsse AG/IG 1/4" G
- ▶ Anschlussnippel AG/AG 1/4" G

An einer Pumpe oder am Tank eines Druckluftölgeräts angebracht, ermöglicht die Regulierung des eingehenden Luftdrucks



#### Art. OE37814

**Druckregler.** Merkmale:

- ▶ Druckmesser ▶ Anschlüsse AG/IG 1/2" G
- ▶ Anschlussnippel AG/AG 1/2" G

An einer Pumpe oder am Tank eines Druckluftölgeräts angebracht, ermöglicht die Regulierung des eingehenden Luftdrucks



#### Art. OE37818 \*

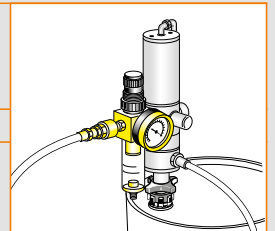
**Druckregler.** Merkmale:

- ▶ Druckmesser ▶ Anschlüsse IG 3/8" G x IG 3/8" G

#### Art. OE37810 \*

**Druckregler.** Merkmale:

- ▶ Druckmesser ▶ Kondensat-Ablassfilter
- ▶ Anschlüsse IG/IG 1/4" G zur Installation am Beginn der Druckluftleitung zur Pumpe



#### Art. OE37819 \*

**Druckregler.** Merkmale:

- ▶ Druckmesser ▶ Kondensat-Ablassfilter
- ▶ Anschlüsse IG 3/8" G x IG 3/8" G

#### Art. OE37815 \*

**Druckregler.** Merkmale:

- ▶ Druckmesser ▶ Kondensat-Ablassfilter
- ▶ Anschlüsse IG/IG 1/2" G zur Installation am Beginn der Druckluftleitung zur Pumpe



#### Art. OE37811 \*

**Luft-Schmiereinheit,** Merkmale:

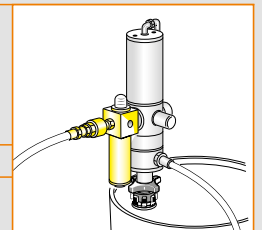
- ▶ Anschlüsse IG/IG 1/4" G.

Die Installation der Einheit garantiert die Langzeit-Effizienz der Pumpe

#### Art. OE37820 \*

**Luft-Schmiereinheit,** Merkmale:

- ▶ Anschlüsse IG 3/8" G x IG 3/8" G



## LUFTREGULIERUNGSEINHEIT



### Art. OE37812 \*

**Druckregler**, Merkmale:

- ▶ Kondensat-Ablassfilter ▶ Luft-Schmiereinheit
- ▶ Druckmesser ▶ Anschlüsse IG 1/4"G x IG 1/4"G

### Art. OE37821 \*

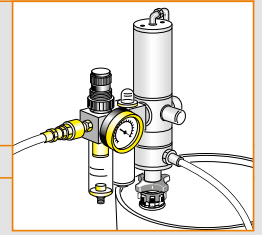
**Druckregler**, Merkmale:

- ▶ Kondensat-Ablassfilter ▶ Luft-Schmiereinheit
- ▶ Druckmesser ▶ Anschlüsse IG 3/8"G x IG 3/8"G

### Art. OE37817 \*

**Druckregler**, Merkmale:

- ▶ Kondensat-Ablassfilter 1/2"G ▶ Luft-Schmiereinheit
- ▶ Druckmesser ▶ Anschlüsse IG 1/2"G x IG 1/2"G



### Art. OE37803

**Luftregulierungseinheit**, Merkmale:

- ▶ Anschluss AG 1/4"G



## SCHNELLKUPPLUNG

### Art. OE37805 \*

**Schnellkupplung** IG 1/4"G



### Art. OE37806

**Schnellkupplung** AG 1/4"G



### Art. OE37807 \*

**Schnellkupplung** IG 1/2"G



### Art. OE37808 \*

**Schnellkupplung** AG 1/2"G



\* Nicht von ECODORA hergestellte Artikel

## MODULARE LAUFWAGEN



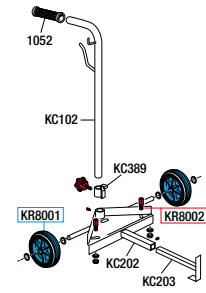
### Art. OE80035

#### Laufwagen für 20 - 60 kg Fässer

► mit 2 Rädern

1 Packstück m<sup>3</sup> 0,010 5 kg

ABMESSUNGEN B:440 H:995 L:395 mm



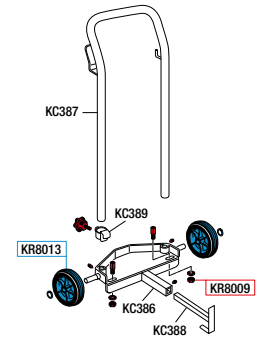
### Art. OE80040

#### Laufwagen mit doppeltem Griffholm für 20 - 60 kg Fässer

► mit 2 Rädern

1 Packstück m<sup>3</sup> 0,010 6 kg

ABMESSUNGEN B:430 H:990 L:475 mm



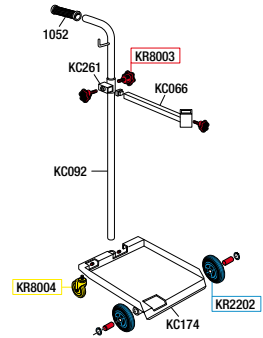
### Art. OE80050

#### Laufwagen für 20 - 60 kg Fässer

► mit 4 Rädern: 2 feststehende Räder und 2 Lenkrollen

1 Packstück m<sup>3</sup> 0,020 9,2 kg

ABMESSUNGEN B:460 H:990 L:500 mm



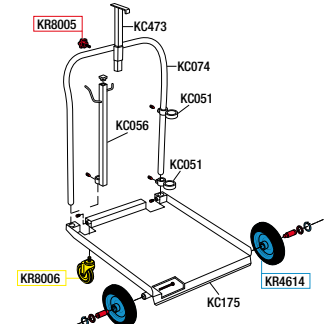
### Art. OE80200

#### Leichter Laufwagen für 180 - 220 kg Fässer

► mit 4 Rädern: 2 feststehende Räder und 2 Lenkrollen

1 Packstück m<sup>3</sup> 0,060 21,9 kg

ABMESSUNGEN B:670 H:870 L:770 mm





## MODULARE LAUFWAGEN



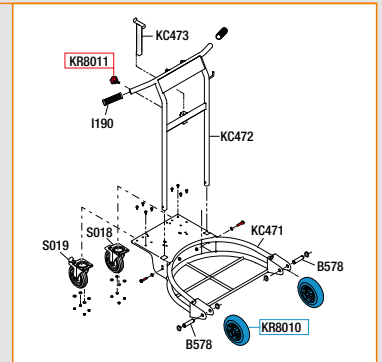
### Art. OE80210

**Standard-Laufwagen für 180 - 220 kg Fässer**

► mit 4 Rädern: 2 feststehende Räder und 2 Lenkrollen (1 mit Bremse)

1 Packstück m<sup>3</sup> 0,18      26,2 kg

ABMESSUNG  $\begin{matrix} B \\ | \\ H \\ | \\ L \end{matrix}$  B:900 H:1150 L:770 mm



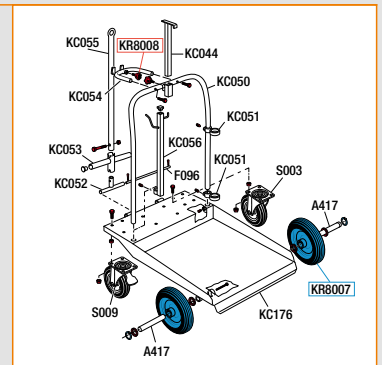
### Art. OE80201

**Super-Laufwagen für 180 - 220 kg Fässer**

► mit 4 Rädern: 2 feststehende Räder und 2 Lenkrollen (1 mit Bremse)

1 Packstück m<sup>3</sup> 0,100      45,9 kg

ABMESSUNGEN  $\begin{matrix} B \\ | \\ H \\ | \\ L \end{matrix}$  B:930 H:1030 L:810 mm

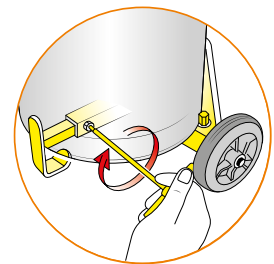
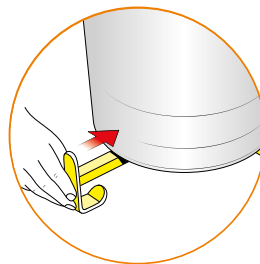
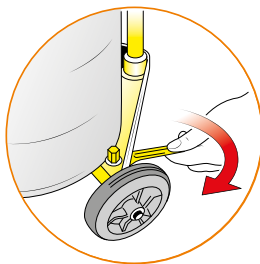
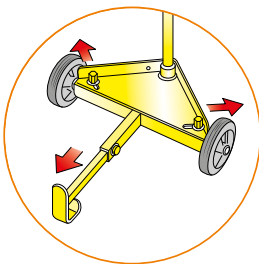


### Technische Eigenschaften

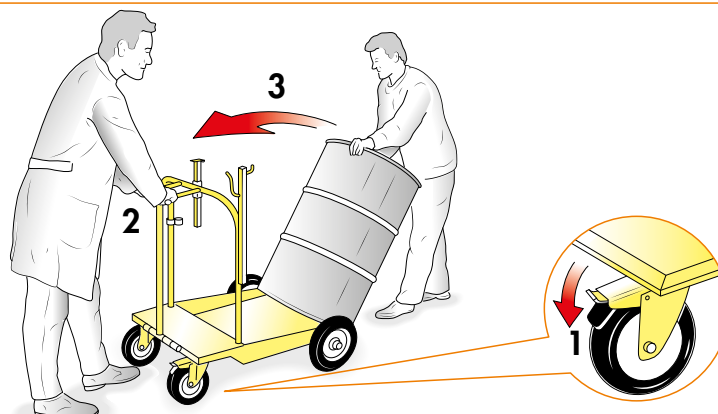
Als Ergänzung zu unseren Artikeln wie Öl- und Schmierkits ausgelegt.

### VERWENDUNG

Art. OE80035 - Art. OE80040



Art. OE80200 (ohne Bremse)  
 Art. OE80201 (mit Bremse)  
 Art. OE80210 (mit Bremse)



## FRONTALE SERVICESTATIONEN

### Art. OE39320

Frontale Servicestation ► geeignet für Ansauginheit

1 Packstück m<sup>3</sup> 0,265

41 kg

ABMESSUNGEN



B: 125 H: 2450 L: 290 mm

### Art. OE39321

Frontale Servicestation ► geeignet für 1 Schlauchaufroller

1 Packstück m<sup>3</sup> 0,265

42 kg

ABMESSUNGEN



B: 125 H: 2450 L: 290 mm

### Art. OE39421

Frontale Servicestation ► geeignet für 1 Schlauchaufroller ► aus Edelstahl AISI 304

1 Packstück m<sup>3</sup> 0,265

37 kg

ABMESSUNGEN



B: 125 H: 2450 L: 290 mm

### Art. OE39322

Frontale Servicestation ► geeignet für 2 Schlauchaufroller

1 Packstück m<sup>3</sup> 0,265

48,5 kg

ABMESSUNGEN



B: 130 H: 2450 L: 620 mm

### Art. OE39422

Frontale Servicestation ► geeignet für 2 Schlauchaufroller ► aus Edelstahl AISI 304

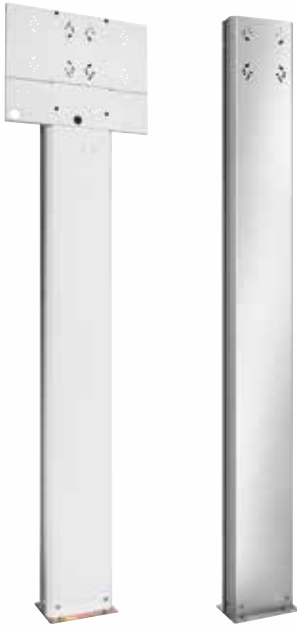
1 Packstück m<sup>3</sup> 0,265

44 kg

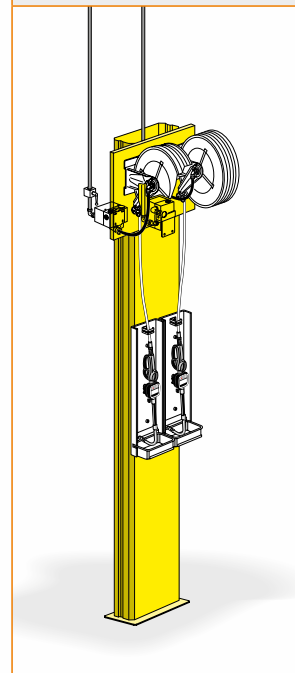
ABMESSUNGEN



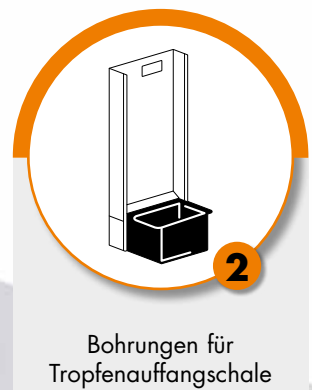
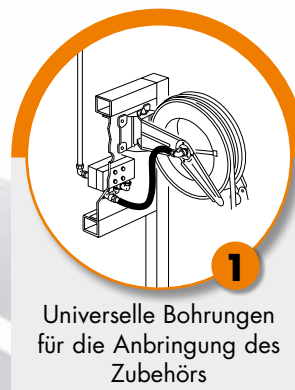
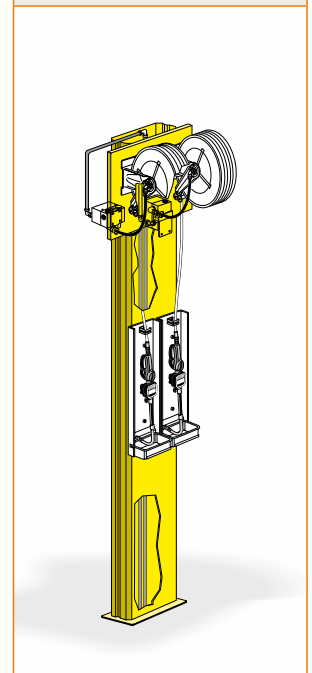
B: 130 H: 2450 L: 620 mm



### DECKENINSTALLATION



### BODENINSTALLATION



## FRONTALE SERVICESTATIONEN

### Art. OE39323

**Frontale Servicestation** ► geeignet für 3 Schlauchaufroller + 4 Schlauchaufroller S. 260 mit Montage lt. Abbildung unten

1 Packstück m<sup>3</sup> 0,265

54,5 kg

ABMESSUNGEN B:130 H:2450 L:860 mm

### Art. OE39334

**Frontale Servicestation** ► geeignet für 4 Schlauchaufroller + 4 Schlauchaufroller S. 260 mit Montage lt. Abbildung unten

1 Packstück m<sup>3</sup> 0,460

84,5 kg

ABMESSUNGEN B:240 H:2510 L:1100 mm

### Art. OE39335

**Frontale Servicestation** ► geeignet für 5 Schlauchaufroller + 4 Schlauchaufroller S. 260 mit Montage lt. Abbildung unten

1 Packstück m<sup>3</sup> 0,460

91 kg

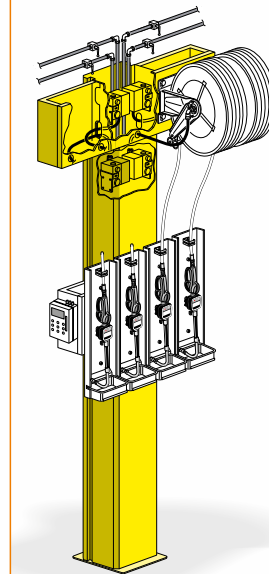
ABMESSUNGEN B:240 H:2510 L:1340 mm

### Art. 900

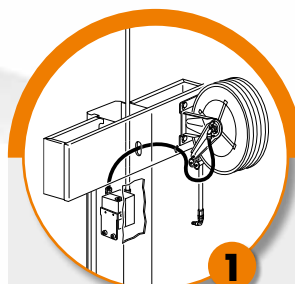
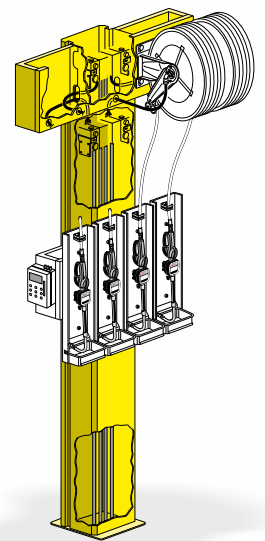
**Modulare Tropfenauffangschale**, mit Haken für die Pistolenhalterung und abnehmbarer Wanne. Dient bei Anbringung unter dem Schlauchaufroller als praktische Aufnahme für die Abgabepistole. Für ein sauberes und ordentliches Arbeitsumfeld unerlässliches Zubehör.



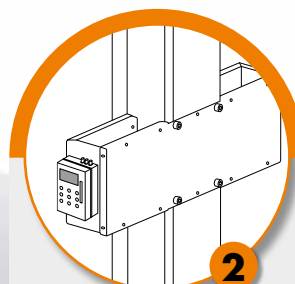
### DECKENINSTALLATION



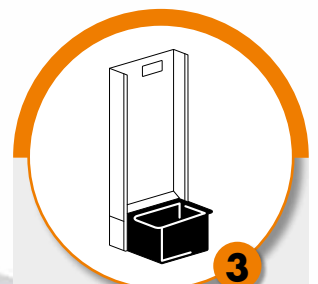
### BODENINSTALLATION



1  
Universelle Bohrungen für die Anbringung des Zubehörs



2  
Für die Installation des FCS-Systems vorbereitet



3  
Bohrungen für Tropfenauffangschale

## FRONTALE SERVICESTATIONEN

### Art. OE39351

Frontale Servicestation ► geeignet für 2 Schlauchaufroller + 1 180 - 220 kg Fass

2 Packstücke m<sup>3</sup> 1,080    161 kg    ABMESSUNGEN B:895 H:2600 L:1100 mm

### Art. OE39352

Frontale Servicestation ► geeignet für 3 Schlauchaufroller + 2 180 - 220 kg Fässer

2 Packstücke m<sup>3</sup> 1,120    183,5 kg    ABMESSUNGEN B:895 H:2600 L:1450 mm

### Art. OE39901

Auffangwanne ► geeignet für 1 180 - 220 kg Fass (Fassungsvermögen 197 Liter)

1 Packstück m<sup>3</sup> 0,525    51 kg    ABMESSUNGEN B:830 H:350 L:1000 mm

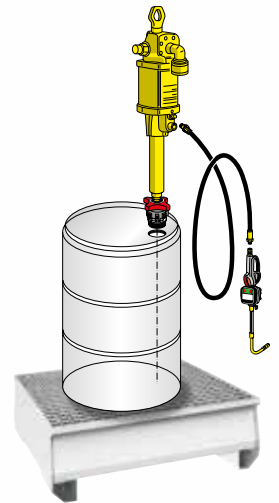
### Art. OE39902

Auffangwanne ► geeignet für 2 180 - 220 kg Fass (Fassungsvermögen 266 Liter)

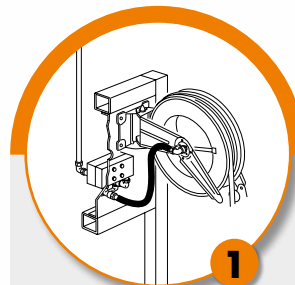
1 Packstück m<sup>3</sup> 0,670    64,5 kg    ABMESSUNGEN B:830 H:350 L:1350 mm



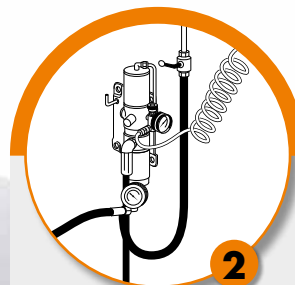
## FASSUNGSVERMÖGEN



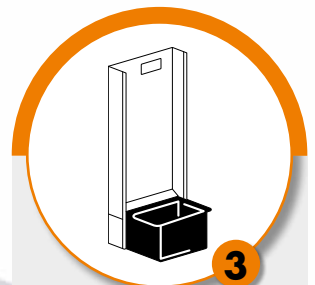
Das Fassungsvermögen beträgt mindestens 1/3 des Gesamtvolumens der abgestellten Fässer oder ist in jedem Fall nicht kleiner als das größte Fass



1  
Universelle Bohrungen für die Anbringung des Zubehörs



2  
Bohrungen für die Anbringung der Ansaugpumpe



3  
Bohrungen für Tropfenauffangschale



## FRONTALE SERVICESTATIONEN

### Art. OE39304

Frontale Servicestation ► geeignet für 4 Schlauchaufroller

1 Packstück m<sup>3</sup> 0,520

136 kg

ABMESSUNGEN B H L B:485 H:2340 L:1070 mm

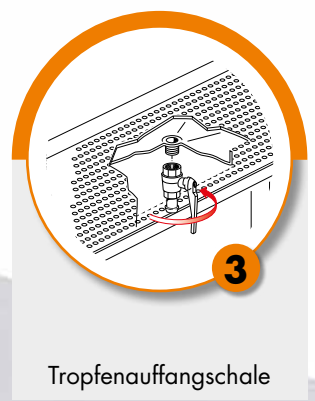
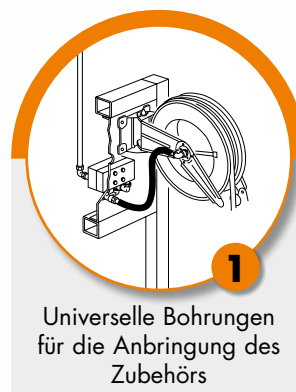
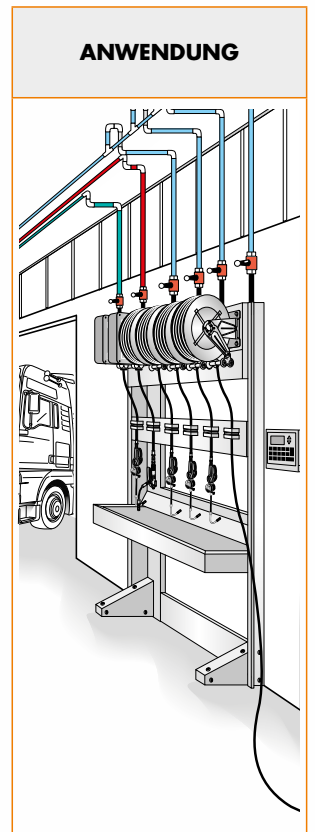
### Art. OE39307

Frontale Servicestation ► geeignet für 6 Schlauchaufroller

1 Packstück m<sup>3</sup> 0,650

166 kg

ABMESSUNGEN B H L B:485 H:2340 L:1550 mm



## BILATERALE SERVICESTATIONEN

### Art. OE39314

**Bilaterale Servicestation** ► geeignet für 4 Schlauchaufroller + 2 Schlauchaufroller S. 260 mit Montage an Bodenseite (siehe Abbildung unten)

1 Packstück m<sup>3</sup> 0,77

265 kg

ABMESSUNGEN B:600 H:2640 L:1290 mm

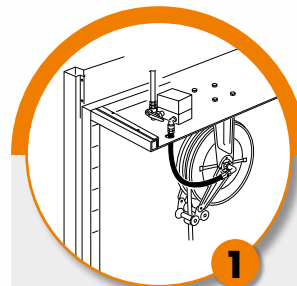
### Art. OE39317

**Bilaterale Servicestation** ► geeignet für 6 Schlauchaufroller + 2 Schlauchaufroller S. 260 mit Montage an Bodenseite (siehe Abbildung unten)

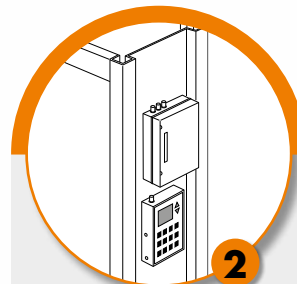
1 Packstück m<sup>3</sup> 0,86

305 kg

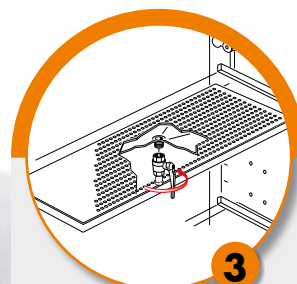
ABMESSUNGEN B:600 H:2640 L:1770 mm



1  
Universelle Bohrungen für die Anbringung des Zubehörs

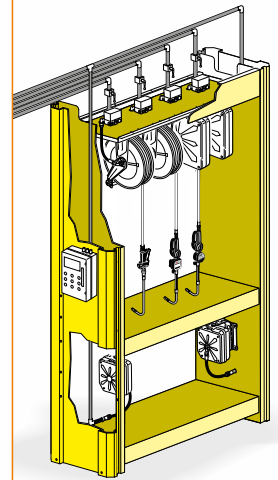


2  
Für die Installation des FCS-Systems vorbereitet

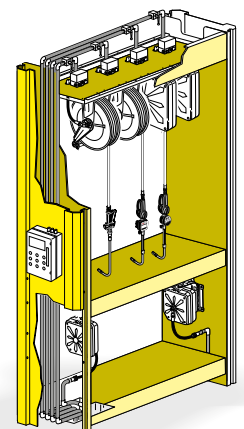


3  
Tropfenauffangschale

### DECKENINSTALLATION



### BODENINSTALLATION





## FRONTALE/BILATERALE SERVICESTATIONEN



### Art. OE39336

**Bilaterale Servicestation** ► geeignet für 3 + 3 + 4 Schlauchaufroller S. 260 mit Montage lt. Abbildung unten

1 Packstück m<sup>3</sup> 0,460

86 kg

ABMESSUNGEN B:240 H:2510 L:860 mm

### Art. OE39338

**Bilaterale Servicestation** ► geeignet für 4 + 4 + 4 Schlauchaufroller S. 260 mit Montage lt. Abbildung unten

1 Packstück m<sup>3</sup> 0,460

94 kg

ABMESSUNGEN B:240 H:2510 L:1100 mm

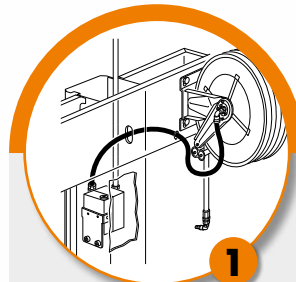
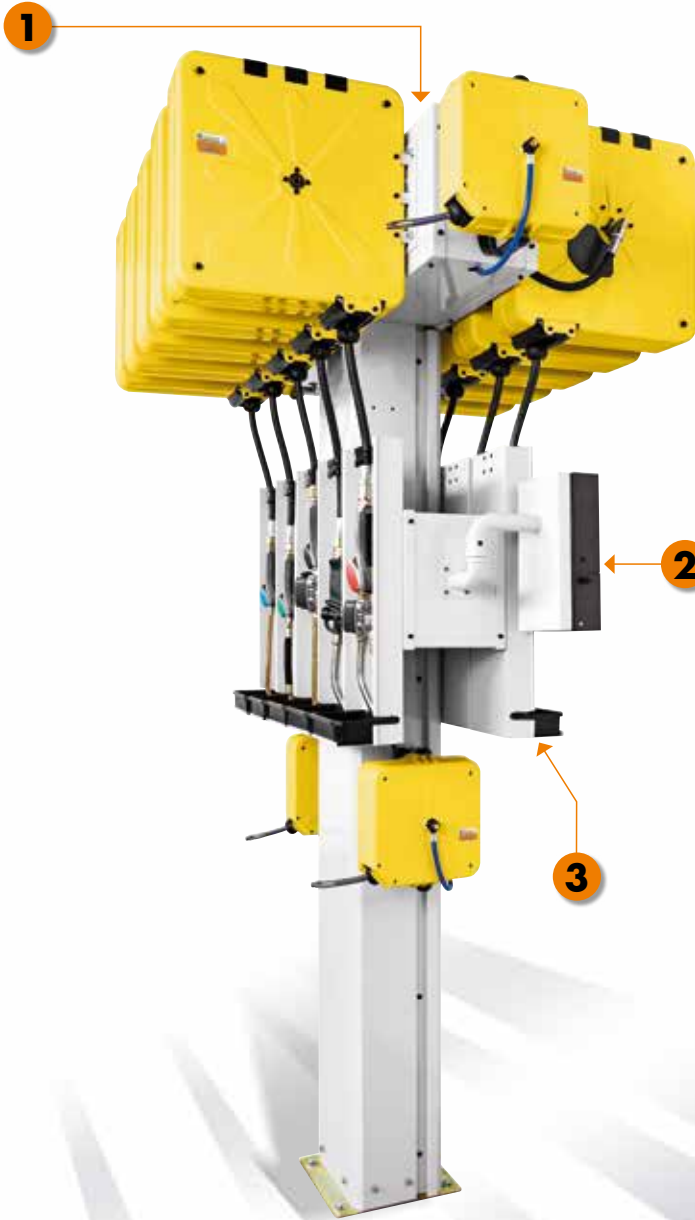
### Art. OE39340

**Bilaterale Servicestation** ► geeignet für 5 + 5 + 4 Schlauchaufroller S. 260 mit Montage lt. Abbildung unten

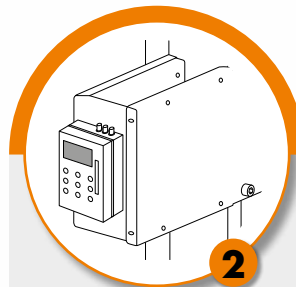
1 Packstück m<sup>3</sup> 0,460

101 kg

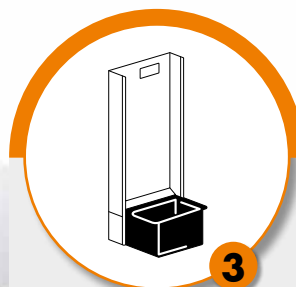
ABMESSUNGEN B:240 H:2510 L:1340 mm



1  
Universelle Bohrungen für die Anbringung des Zubehörs

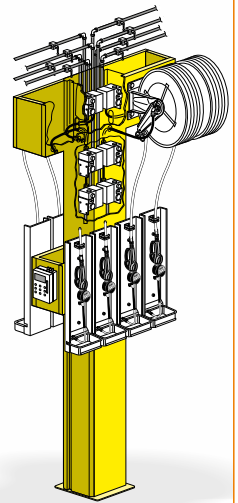


2  
Für die Installation des FCS-Systems vorbereitet

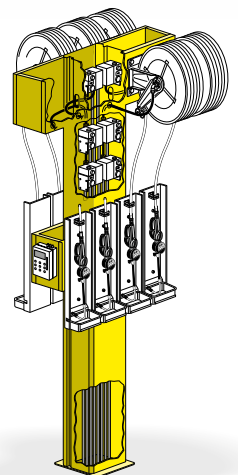


3  
Bohrungen für Tropfenauffangschale

### DECKENINSTALLATION



### BODENINSTALLATION



## BILATERALE SERVICESTATIONEN

### Art. OE39324

**Bilaterale Servicestation** ► geeignet für 4 + 2 Schlauchaufroller S. 260 mit Montage an Bodenseite

1 Packstück m<sup>3</sup> 1,035

228 kg

ABMESSUNGEN B:505 H:2685 L:1452 mm

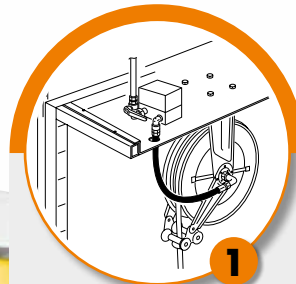
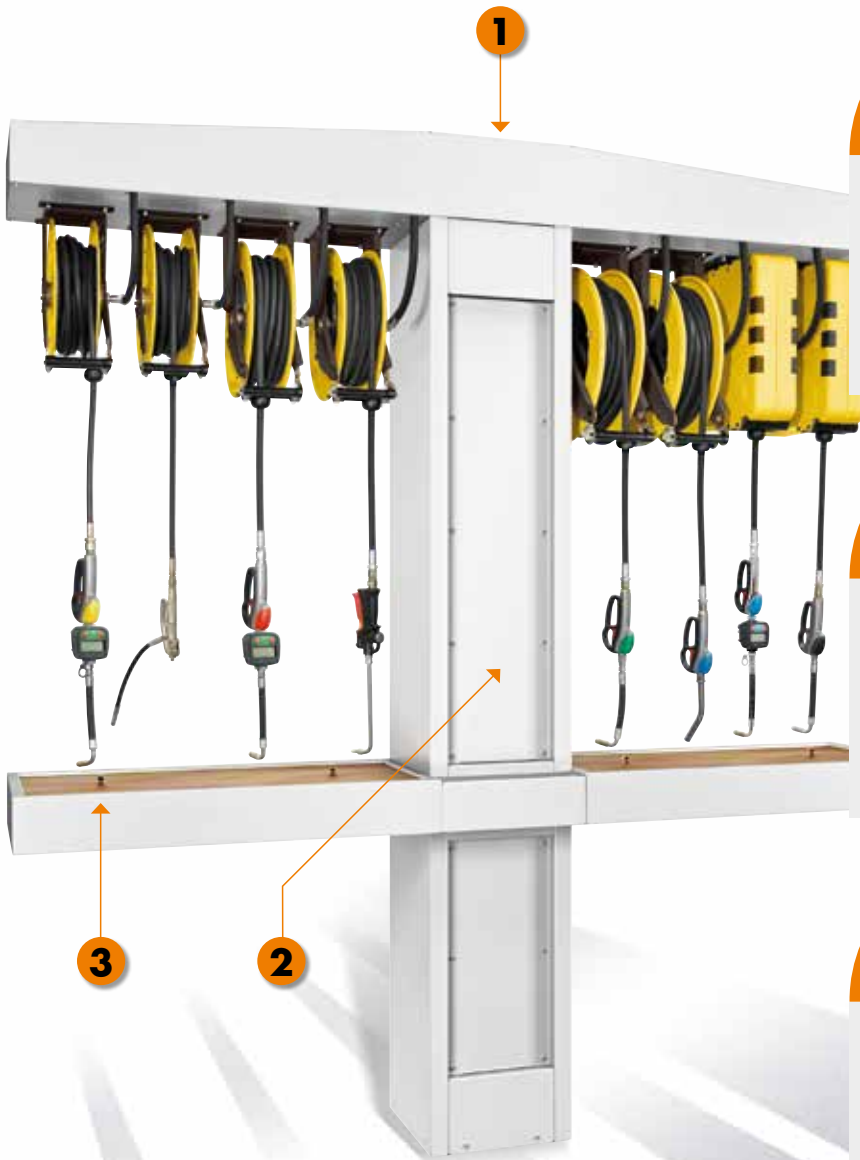
### Art. OE39328

**Bilaterale Servicestation** ► geeignet für 8 + 2 Schlauchaufroller S. 260 mit Montage an Bodenseite

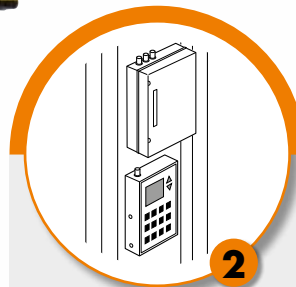
1 Packstück m<sup>3</sup> 1,035

276 kg

ABMESSUNGEN B:505 H:2685 L:2503 mm



1  
Universelle Bohrungen für die Anbringung des Zubehörs

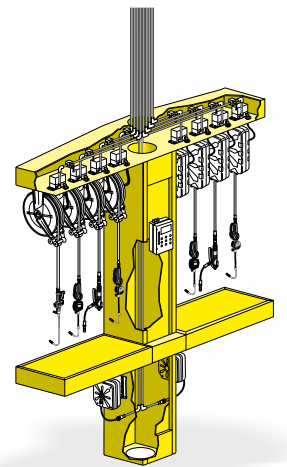


2  
Für die Installation des FCS-Systems vorbereitet

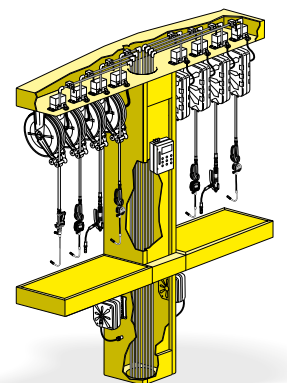


3  
Tropfenauffangschale

### DECKENINSTALLATION



### BODENINSTALLATION



### Lieferumfang:

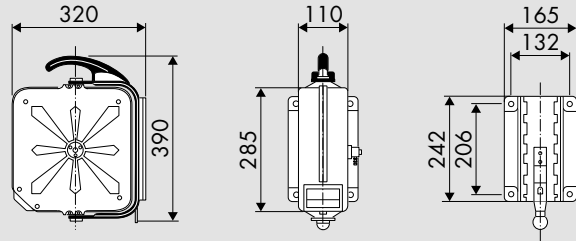
- Polyurethanschlauch mit Messinganschluss
- Drehgelenk aus Messing
- Dichtungen Viton®
- Zentrale Achse aus verzinktem Stahl
- 1,5 m Zuleitungsschlauch für den Anschluss an die Anlage



## SCHWENKBARE WANDHALTERUNG MIT BAJONETTÜGEL

	Art.	Mitgelieferter Schlauch	Anschluss	
			Eingang	Ausgang
S. 260	260/11	11m 8x12 (911/11)	G1/4"AG	G1/4"AG
	260/12	11m 6x10 (901/11)	G1/4"AG	G1/4"AG

### ABMESSUNGEN

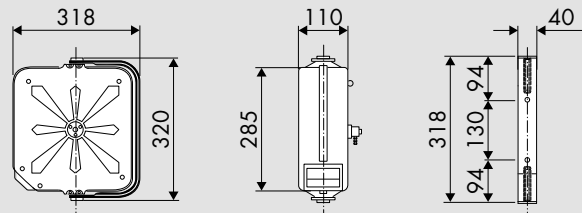


1 Packstück m<sup>3</sup> 0,025    6,5 kg

## EINFACHE SCHWENKBARE WANDHALTERUNG

	Art.	Mitgelieferter Schlauch	Anschluss	
			Eingang	Ausgang
S. 260	261/11	11m 8x12 (911/11)	G1/4"AG	G1/4"AG
	261/12	11m 6x10 (901/11)	G1/4"AG	G1/4"AG

### ABMESSUNGEN

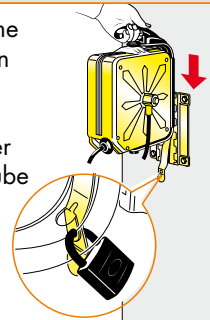


1 Packstück m<sup>3</sup> 0,025    6 kg

### Art. 260/01

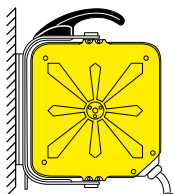
**Wandhalterung mit Bajonettbügel.** Das Anbringen mehrerer Halterungen an den Einsatzstellen ermöglicht die leichte Verlagerung des Schlauchaufrollers in den verschiedenen Arbeitsbereichen.

Um der Abnahme oder Diebstählen vorzubeugen, kann der Schlauchaufroller mit einer Schraube oder einem Schloss gesichert werden

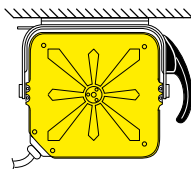


## INSTALLATIONSBEISPIEL

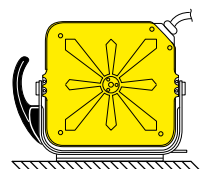
### Standard-Wandinstallation



### Werkbank-Installation



### Deckeninstallation





Nach ATEX-Richtlinie II 3 GD c X

IIB 2 GD c T4 T135°C X  
(nur für Art. 430/10 - Art. 530/10)



**Lieferumfang:**

- Schlauch aus schwarzem synthetischem Gummi mit Anschluss aus verzinktem Stahl
- Drehgelenk aus Messing
- Dichtungen Viton®
- Zentrale Achse aus verzinktem Stahl oder Edelstahl AISI 304
- Zuleitungsschlauch 0,6 m für den Anschluss des Schlauchaufrollers an die Anlage (serienmäßig in den Versionen mit Schlauch)
- Stoßfeste Trommel aus lackiertem Stahl oder ABS

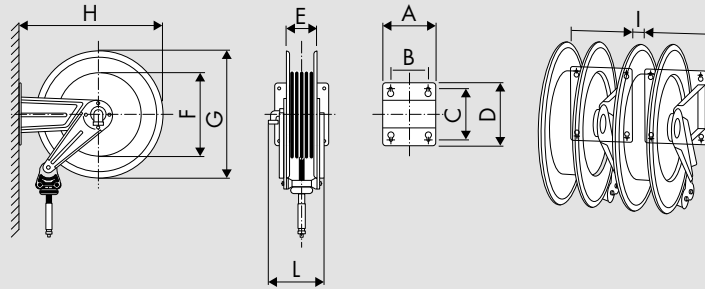
Bei der **SCHWENKBAREN** Version ist der Artikelnummer das Kürzel **"/SO"** anzuhängen.

Zum Beispiel 430/10/SO

## INDUSTRIELLE SCHLAUCHAUFROLLER AUS LACKIERTEM STAHL

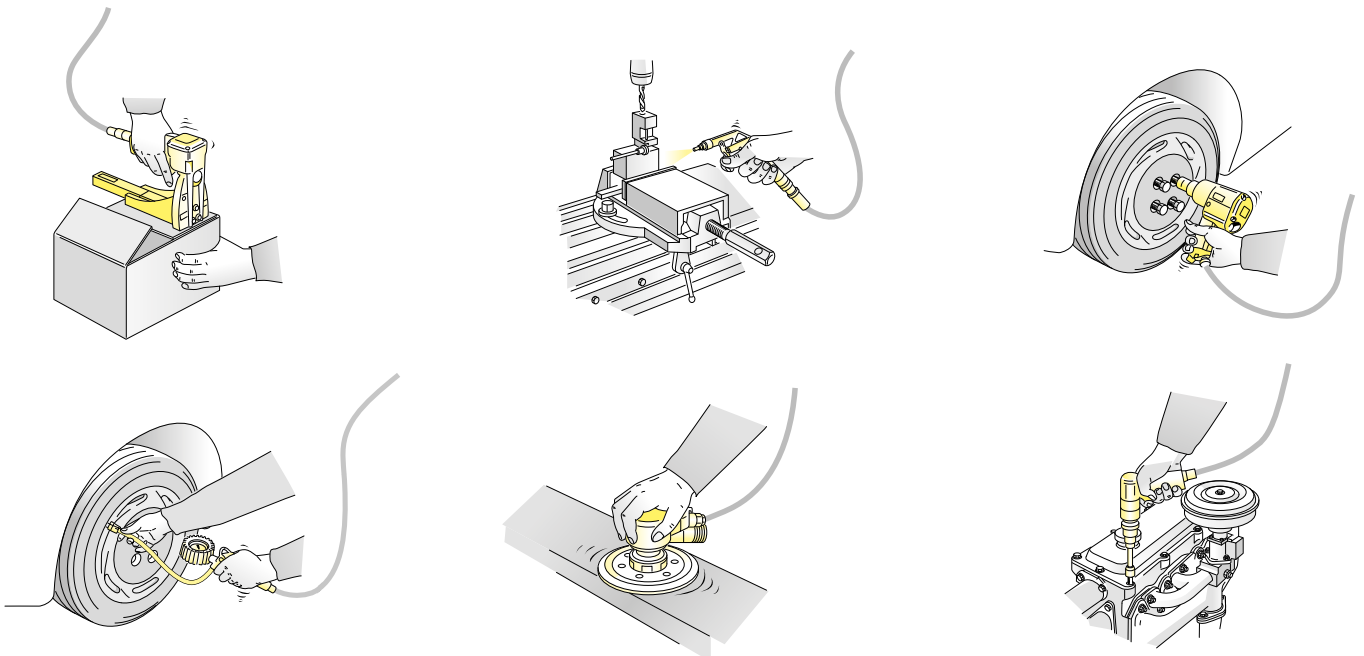
	Art.	Mitgelieferter Schlauch	Anschluss	
			Eingang	Ausgang
S. 430	430/10	ohne Schlauch	G 1/2" IG	G 1/2" IG
	430/11	15m 1/2" (962/15)	G 1/2" IG	G 1/2" AG
	430/12	12m 3/8" (952/13)	G 1/2" IG	G 3/8" AG
	430/13	18m 3/8" (952/19)	G 1/2" IG	G 3/8" AG
	430/14	10m 1/2" (962/10)	G 1/2" IG	G 1/2" AG
S. 4430 ABS	4430/10	ohne Schlauch	G 1/2" IG	G 1/2" IG
	4430/11	15m 1/2" (962/15)	G 1/2" IG	G 1/2" AG
	4430/12	12m 3/8" (952/13)	G 1/2" IG	G 3/8" AG
	4430/13	18m 3/8" (952/19)	G 1/2" IG	G 3/8" AG
	4430/14	10m 1/2" (962/10)	G 1/2" IG	G 1/2" AG
S. 530	530/10	ohne Schlauch	G 1/2" IG	G 1/2" IG
	530/11	20m 1/2" (962/20)	G 1/2" IG	G 1/2" AG
	530/12	25m 1/2" (962/25)	G 1/2" IG	G 1/2" AG

ABMESSUNG



Serie	A	B	C	D	E	F	G	H	I	L	1-m <sup>3</sup>	kg
430	186	140	196	226	115	261	420	460	20	215	0.098	von 16 bis 22,5
530	203	153	220	258	115	328	510	560	20	230	0.120	von 22 bis 31,5

## ANWENDUNGSBEISPIEL





Nach ATEX-Richtlinie II 3 GD c X

IIB 2 GD c T4 T135°C X  
(nur für Art. 440/10)



**Lieferumfang:**

- Schlauch aus schwarzem synthetischem Gummi mit Anschluss aus verzinktem Stahl
- Drehgelenk aus Messing oder verzinktem Stahl
- Dichtungen Viton® oder Polyurethan
- Zentrale Achse aus verzinktem Stahl
- Zuleitungsschlauch 0,6 m bis 1 m für den Anschluss des Schlauchaufrollers an die Anlage (serienmäßig in den Versionen mit Schlauch)
- Stoßfeste Innentrommel aus lackiertem Stahl oder ABS

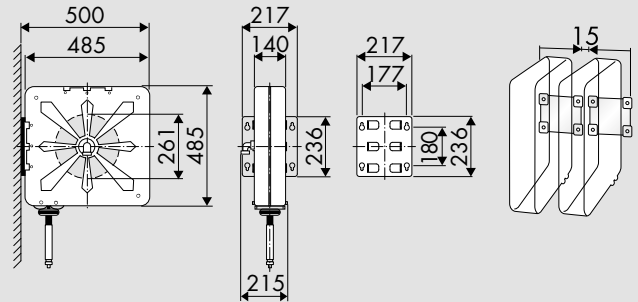
Bei der **SCHWENKBAREN** Version ist der Artikelnummer das Kürzel "/SO" anzuhängen.

Zum Beispiel: 440/40/SO

## INDUSTRIELLE SCHLAUCHAUFROLLER AUS LACKIERTEM STAHL

	Art.	Mitgelieferter Schlauch	Anschluss	
			Eingang	Ausgang
S. 440	440/10	ohne Schlauch	G 1/2" IG	G 1/2" IG
	440/11	15m 1/2" (962/15)	G 1/2" IG	G 1/2" AG
	440/12	12m 3/8" (952/13)	G 1/2" IG	G 3/8" AG
	440/13	18m 3/8" (952/19)	G 1/2" IG	G 3/8" AG
	440/14	10m 1/2" (962/10)	G 1/2" IG	G 1/2" AG
S. 4440 ABS	4440/10	ohne Schlauch	G 1/2" IG	G 1/2" IG
	4440/11	15m 1/2" (962/15)	G 1/2" IG	G 1/2" AG
	4440/12	12m 3/8" (952/13)	G 1/2" IG	G 3/8" AG
	4440/13	18m 3/8" (952/19)	G 1/2" IG	G 3/8" AG
	4440/14	10m 1/2" (962/10)	G 1/2" IG	G 1/2" AG

ABMESSUNG



1 Packstück m<sup>3</sup> 0,111

23 bis 29 kg

## ANSCHLUSSSCHLÄUCHE

Art. 901/11	Schlauch AG 1/4" x IG 1/4" ▶ ø 6x10 mm ▶ 11m ▶ 20 bar
Art. 911/11	Schlauch AG 1/4" x IG 1/4" ▶ ø 8x12 mm ▶ 11m ▶ 20 bar
Art. 911/2	Schlauch AG 1/2" x IG 1/2" ▶ ø 8x12 mm ▶ 1,5m ▶ 20 bar
Art. 952/13	Schlauch AG 1/2" x IG 1/2" ▶ ø 3/8" ▶ 12m ▶ 20 bar
Art. 952/19	Schlauch AG 1/2" x IG 1/2" ▶ ø 3,8" ▶ 18m ▶ 20 bar
Art. 962/10	Schlauch AG 1/2" x IG 1/2" ▶ ø 1/2" ▶ 10m ▶ 20 bar
Art. 962/15	Schlauch AG 1/2" x IG 1/2" ▶ ø 1/2" ▶ 15m ▶ 20 bar
Art. 962/20	Schlauch AG 1/2" x IG 1/2" ▶ ø 1/2" ▶ 20m ▶ 20 bar
Art. 962/25	Schlauch AG 1/2" x IG 1/2" ▶ ø 1/2" ▶ 25m ▶ 20 bar



## Art. 260/01

**Wandhalterung mit Bajonettbügel.** Das Anbringen mehrerer Halterungen an den Einsatzstellen ermöglicht die leichte Verlagerung des Schlauchaufrollers in den verschiedenen Arbeitsbereichen.





Art.	Seite	Art.	Seite	Art.	Seite
900	22 - 30	OE62095	9	OE66876	24
OE10/50	19	OE63041	9	OE66880	24
OE10/51	19	OE63048	9	OE66881	24
OE10/52	19	OE63074	9	OE66882	24
OE10/55	19	OE63095	9	OE66888	24
OE10/56	19	OE64000-S	15	OE66889	24
OE10/57	19	OE64001-S	15	OE66891	23
OE10/60	17	OE64021-S	12	OE66892	23
OE10/61	17	OE64031-S	12	OE66893	23
OE10/62	17	OE64032-S	12	OE66895	23
OE10/65	17	OE64033-S	12	OE66896	23
OE10/66	17	OE64033/40-S	13	OE66897	23
OE10/67	17	OE64034-S	12	OE68012	6
OE116F/401	11	OE64035-S	12	OE68113	6
OE116F/751	11	OE64036-S	13	OE68213-S	6
OE37801	26	OE64037-S	13	OE80035	28
OE37803	27	OE64038-S	13	OE80040	28
OE37805	27	OE64039-S	14	OE80050	28
OE37806	27	OE64040-S	12	OE80200	28
OE37807	27	OE64041-S	12	OE80201	29
OE37808	27	OE64042-S	14	OE80210	29
OE37811	26	OE64064-S	14	OE91C/701	10
OE37812	27	OE64070-S	14	OE91F/451	10
OE37814	26	OE64071-S	15	260/11	37
OE37815	26	OE64195-S	16	260/12	37
OE37817	27	OE64200-S	16	261/11	37
OE37818	26	OE64210-S	16	261/12	37
OE37819	26	OE65138	19	430/10	38
OE37820	26	OE65142	19	430/11	38
OE37821	27	OE65160	19	430/12	38
OE39304	33	OE65280	18	430/13	38
OE39307	33	OE65309	18	430/14	38
OE39314	35	OE65310	18	430/50	21
OE39317	35	OE65311	18	430/51	21
OE39320	30	OE65312	18	430/52	21
OE39321	30	OE65350	18	430/55	21
OE39322	30	OE65385	18	430/56	21
OE39323	31	OE65420	18	440/10	39
OE39324	36	OE65600	18	440/11	39
OE39328	36	OE66265	17	440/12	39
OE39334	31	OE66310	17	440/13	39
OE39335	31	OE66340	17	440/14	39
OE39336	35	OE66370	17	440/50	22
OE39338	35	OE66400	17	440/51	22
OE39340	35	OE66590	17	440/52	22
OE39351	32	OE66599	19	440/55	22
OE39352	32	OE66661	25	440/56	22
OE39421	30	OE66663	25	4430/10	38
OE39422	30	OE66665	25	4430/11	38
OE39901	32	OE66667	25	4430/12	38
OE39902	32	OE66739	25	4430/13	38
OE60280	7	OE66740	25	4430/14	38
OE60310	7	OE66741	25	4430/50	21
OE60311	7	OE66742	25	4430/51	21
OE60410	7	OE66743	25	4430/52	21
OE60411	7	OE66855	24	4430/55	21
OE60450	7 - 23	OE66856	25	4440/10	39
OE60451	7 - 23	OE66857	25	4440/11	39
OE62041	9	OE66860	24	4440/12	39
OE62048	9	OE66870	24	4440/13	39
OE62074	9	OE66873	24	4440/14	39



Art.	Seite	Art.	Seite	Art.	Seite
<b>4440/50</b>	22	<b>911/11</b>	39	<b>957/15</b>	23
<b>4440/51</b>	22	<b>911/2</b>	39	<b>957/2</b>	23
<b>4440/52</b>	22	<b>932/1</b>	23	<b>962/10</b>	39
<b>4440/55</b>	22	<b>932/2</b>	23	<b>962/15</b>	39
<b>4440/56</b>	22	<b>935/13</b>	23	<b>962/20</b>	39
<b>530/10</b>	38	<b>935/18</b>	23	<b>962/25</b>	39
<b>530/11</b>	38	<b>935/4</b>	23	<b>963/25</b>	23
<b>530/12</b>	38	<b>952/13</b>	39	<b>260/01</b>	37 - 39
<b>530/50</b>	21	<b>952/19</b>	39	<b>430/05</b>	22
<b>530/51</b>	21	<b>957/06</b>	23	<b>440/05</b>	22
<b>530/52</b>	21	<b>957/1</b>	23	<b>530/05</b>	22
<b>901/11</b>	39	<b>957/10</b>	23		

# Allgemeine Geschäftsbedingungen

**Die folgenden allgemeinen Geschäftsbedingungen regulieren den Verkauf der Waren und Dienstleistungen durch die Gesellschaft ECODORA S.r.l. an Kunden mit Sitz außerhalb des italienischen Staatsgebiets.**

## **Art. 1 WARENLIEFERBEDINGUNGEN**

Die Waren werden ab Werk ECODORA S.r.l. geliefert. Der/die anschließende Transport/Spedition erfolgt durch den Kunden in seinem Namen und auf seine Rechnung, auch gegebenenfalls durch einen von ihm beauftragten und benannten Spediteur. Der Kunde übernimmt alle Risiken im Zusammenhang mit der Verladung, der anschließenden Lagerung und dem Transport.

## **Art. 2 MINDESTBESTELLMENGE**

Der Mindestbestellbetrag jedes Auftrags beläuft sich auf 1.500,00 € ohne Steuern, Abgaben, Zollgebühren, Rabatte, Gutschriften und alle anderen Abzüge, die nicht im Warenpreis inbegriffen sind. Falls ECODORA S.r.l. nach eigenem Ermessen Bestellungen über einen geringeren Betrag annehmen sollte, so wird pauschal ein Aufpreis von 155,00 € zur Abdeckung der Bearbeitungskosten berechnet.

## **Art. 3 ZUBEHÖR**

Das gesamte in der Preisliste angegebene Zubehör (Abdeckungen, Ölventile, Ölpistolen, Fettpistolen, Sonden, Kappen, Kupplungen, schwenkbare Bügel usw.) werden ausschließlich zur Montage an Artikeln des Herstellers ECODORA S.r.l. geliefert

## **Art. 4 REKLAMATIONEN**

Etwasige Mängel, die unmittelbar nach einer kurzen Prüfung der Waren festgestellt werden (Beschädigung, Fehlmengen oder Lieferung des falschen Produkts), müssen der Gesellschaft binnen 8 (acht) Tagen nach Warenerhalt schriftlich angezeigt werden. Verdeckte Mängel, die erst beim Betrieb festgestellt werden, müssen ECODORA S.r.l. innerhalb von 8 (acht) Tagen nach deren Entdeckung schriftlich angezeigt werden. Warenrücksendungen müssen vorab von ECODORA S.r.l. genehmigt werden, wobei der Kunde die entsprechenden Frachtkosten trägt.

## **Art. 5 LIEFERZEITEN/-FRISTEN**

Lieferzeiten und -daten sind Richtwerte und können Änderungen unterliegen. Verspätete Lieferungen berechtigen den Kunden weder dazu, den Auftrag zu stornieren, noch Schadensersatz aufgrund der Lieferverzögerung geltend zu machen. Die Lieferzeiten für dringende Bestellungen sind direkt mit ECODORA S.r.l. zu vereinbaren.

ECODORA S.r.l. ist berechtigt, Bestellungen überhaupt nicht, vollständig oder nur teilweise zu bearbeiten, ohne dass dadurch ein Anspruch auf Schadensersatz oder Schadensersatz entsteht.

## **Art. 6 PACKSTÜCKE UND VERPACKUNGEN**

Die Verpackungskosten sind im Preis inbegriffen, ausgenommen die Kosten für Sonderverpackungen, die zum Selbstpreis in Rechnung gestellt werden.

## **Art. 7 PREISE**

Die aktuelle Preisliste ersetzt und macht die vorhergehende Fassung nichtig. Bei Änderungen unserer Preisliste und/oder der einzelnen Artikelpreise werden die Waren zu dem am Tag der Auftragsbestätigung gültigen Preis versendet. Die Preisliste und/oder die einzelnen Artikelpreise können aufgrund von geänderten Marktbedingungen oder technischen Innovationen/Veränderungen am Produkt auch ohne Vorankündigung geändert werden. Die Preise verstehen sich ab Werk ECODORA S.r.l.

## **Art. 8 ZAHLUNGEN**

Zahlungen dürfen ausschließlich zugunsten von ECODORA S.r.l. zu den vereinbarten Bedingungen erfolgen. Abzüge oder Auf- und Abrundungen werden in keinem Fall akzeptiert. Bei einer gegenüber den vereinbarten Bedingungen verspäteten Zahlung behält sich ECODORA S.r.l. das Recht vor, ab dem Tag nach der Fälligkeit Verzugszinsen zum geltenden Zinssatz und ggf. die Zusatzkosten in Rechnung zu stellen. Die an die Zahlungsfrist geknüpften Rabatte, die bereits gutgeschrieben wurden, werden erneut berechnet.

## **Art. 9 GARANTIE**

ECODORA S.r.l. stellt für jedes Produkt Informationen mit besonderen Installations-, Montage- Wartungs- und Betriebsanleitungen sowie die Information über die notwendigerweise am Produkt durchzuführenden Kontrollen bereit. Alle Daten und technischen Angaben im Katalog und in der geltenden Preisliste sind unverbindlich und können ohne Vorankündigung geändert werden, um die Produktqualität zu verbessern. Auf alle von ECODORA S.r.l. hergestellten Produkte wird ab der Lieferung an den ersten Anwender ein Garantiezeitraum von 5 (fünf) Jahren gewährt. Der Anwender, der beabsichtigt, gegenüber ECODORA S.r.l. einen Garantieanspruch geltend zu machen, muss gemeinsam mit der Seriennummer des Artikels die Kaufrechnung - oder ein anderes gleichwertiges Dokument - aufbewahren und vorlegen. Die Garantiezeit von 5 (fünf) Jahren wird nicht für Verschleißteile (wie Dichtungen, Membranen, O-Ringe, Schläuche usw.) sowie für elektronische Bauteile und verkaufte Artikel anderer Hersteller als ECODORA S.r.l. gewährt (diese sind im aktuellen Produktkatalog mit einem roten Sternchen gekennzeichnet). Auf die genannten Teile und Artikel wird ab dem Datum der Lieferung an den ersten Anwender eine Garantie von 1 (einem) Jahr gewährt.

Die Garantiezeit von 1 (einem) Jahr gilt ferner für folgende Produkte:

- digitale Literzähler und FCS-System;
- Kabelaufroller;
- elektrische, hydraulische und pneumatische Motoren, die an den industriellen Schlauchaufrollern der Serie 600 und 700 montiert sind.

Eine unsachgemäße Installation, Verwendung oder Wartung des Produkts führt zum Erlöschen der Garantie. Die Artikel können nach schriftlicher Mitteilung zur Prüfung und Annahme kostenfrei an unser Werk zurückgesendet werden. Die Garantie endet in jedem Fall im 10. Jahr nach dem Herstellungsdatum (das in der Seriennummer enthalten ist), falls das Garantieende vor dem Ablauf der o. g. Garantiezeiträume (1 oder 5 Jahre nach der Lieferung an den ersten Anwender) eintreten sollte.

## **Art. 10 HAFTUNG**

ECODORA S.r.l. ist von jeder Haftung und Verpflichtung in Bezug auf Personen- oder Sachschäden befreit, die aufgrund oder bei der Anwendung der Produkte bzw. infolge der Verwendung von Produkten entstehen, die beim Transport beschädigt worden sind bzw. die manipuliert, verändert oder unsachgemäß verwendet, gelagert, installiert, geschützt oder aufbewahrt wurden, ohne die ECODORA S.r.l. Anweisungen in den Installations-, Betriebs- und Wartungsanleitungen für jedes Produkt zu beachten. ECODORA S.r.l. haftet ausschließlich für den Warenwert des gelieferten Produkts und nicht für etwaige Kosten des Kunden oder andere damit zusammenhängende Kosten.

ECODORA S.r.l. ist alleiniger Inhaber des geistigen Schutzrechts der Marke ECODORA. Alle Rechte in Bezug auf die Nutzung und Vervielfältigung sind vorbehalten.

ECODORA ist eine eingetragene und international geschützte Marke. Es ist jedem verboten, die Marke ECODORA, deren Logo oder Teile davon in jeglicher Form, zu jeglicher Zeit und in jeglichem Zusammenhang, auch durch Manipulation, zu verwenden, zu kopieren und zu nutzen.

ECODORA S.r.l. ist alleiniger Eigentümer des geistigen Schutzrechts an den Bildern, die in diesem Katalog veröffentlicht sind. Jede nicht genehmigte Vervielfältigung ist verboten.

Jede generelle Nutzung der durch das geistige Eigentum geschützten Produkte von ECODORA S.r.l. ist verboten und bedarf der vorherigen Einwilligung und schriftlichen Genehmigung seitens ECODORA S.r.l.

# für den ausländischen Markt

## **Art. 11 VERTRAULICHKEIT**

Die während der Vertragserfüllung ausgetauschten Daten, die nicht öffentlich bekannt sind, unterliegen der Vertraulichkeit- und Geheimhaltungspflicht und müssen geschützt werden. Sie sind als Betriebsgeheimnis anzusehen und müssen vertraulich behandelt werden. Die Daten dürfen nicht an Dritte weitergegeben werden. Ihre Nutzung ist ausschließlich zur Erfüllung des Liefervertrags zulässig.

## **ART. 12 RECHTE AN GEISTIGEM EIGENTUM**

Die Marke ECODORA sowie die Namen ECODORA und ECODORA S.r.l., das Logo und andere Kennzeichen sind international eingetragene Markenzeichen. ECODORA S.r.l. gestattet keinesfalls deren Nutzung und Verwendung. Die Inhalte der Website, der Kataloge, Preislisten, Betriebsanleitungen und ähnlicher Dokumente dürfen ohne schriftliche Genehmigung von ECODORA S.r.l. selbst auszugsweise nicht vervielfältigt, mit elektronischen oder herkömmlichen Mitteln übermittelt noch geändert oder auf beliebige Weise zu irgendeinem Zweck verwendet werden. Alle Rechte sind Eigentum von ECODORA S.r.l. Der Kunde nimmt zur Kenntnis, dass alle Inhalte, Bilder, Fotos und nicht allgemein verwendete Zeichen in den Katalogen, Preislisten, Betriebsanleitungen oder in ähnlichen Dokumenten, auf der Website [www.ecodora.com](http://www.ecodora.com) und/oder auf anderen Kanälen und sozialen Netzwerken, die von ECODORA S.r.l. für Informations- und Marketingkampagnen genutzt werden, im Sinne des Urheberrechts und des Gesetzes über gewerbliches Eigentum alleiniges Eigentum von ECODORA S.r.l. sind.

## **Art. 13 DATENSCHUTZERKLÄRUNG IM SINNE DER ITALIENISCHEN GESETZESVERTRETENDEN VERORDNUNG NR. 196/2003**

Gemäß Art. 13 der italienischen gesetzesvertretenden Verordnung Nr. 196/2003 - Datenschutzgesetz - wird darauf hingewiesen, dass die personenbezogenen Daten, die beim Kauf bzw. bei der Lieferung der Waren oder Dienstleistungen erhoben werden, ausschließlich dazu verarbeitet werden, um vertragliche Pflichten, spezifische Anfragen von Kunden/Lieferanten, gesetzliche Verpflichtungen, insbesondere buchhalterische und steuerliche Pflichten, und Anordnungen von öffentlichen Behörden zu erfüllen oder um rechtliche Ansprüche in einem Gerichtsverfahren geltend zu machen.

Ferner werden die Daten für betriebsinterne Handelsstatistiken und zur Bereitstellung von kommerziellen Informationen über unsere Produkte und Dienstleistungen verwendet, sofern die betroffene Person ihre ausdrückliche Einwilligung dazu erteilt hat. Die Datenverarbeitung erfolgt in Papierform oder auf elektronischem Weg sowie mit Modalitäten und in dem Umfang, die zum Erreichen der genannten Zwecke notwendig sind. Die Daten können anderen Gesellschaften der Gruppe zu den hier angegebenen Zwecken mitgeteilt und auch Mitarbeitern unseres Unternehmens, Beratern und anderen Lieferanten im Rahmen der oben beschriebenen Zwecke bekannt gemacht werden.

Die Bereitstellung der Daten ist zur ordnungsgemäßen Erfüllung der vorvertraglichen und vertraglichen Pflichten unbedingt erforderlich. Die Nichtbereitstellung der Daten könnte zur Folge haben, dass wir die vertraglichen Pflichten nicht ordnungsgemäß erfüllen und Sie nicht über die von unserem Unternehmen angebotenen neuen Produkte und Dienstleistungen auf dem Laufenden halten können.

Die Datenverarbeitung erfolgt für die gesamte Dauer des bestehenden Vertragsverhältnisses und auch im Anschluss daran, um gesetzliche Verpflichtungen zu erfüllen.

## **Art. 14 RECHTE DER BETROFFENEN PERSONEN**

Die Datenschutzerklärung dient dazu, das Ausmaß und die Art und Weise der Datenverarbeitung festzulegen, damit der einzelne Kunde und/oder Lieferant aufgrund dessen freiwillig seine Einwilligung zur Erhebung und anschließenden Verwendung der Daten erteilen kann. Den betroffenen Personen werden alle Rechte im Sinne von Art. 7 des Datenschutzgesetzes zuerkannt, insbesondere das Recht auf Zugriff zu den eigenen personenbezogenen Daten, das Recht, die Aktualisierung, Berichtigung oder Löschung der Daten zu verlangen, wenn diese unvollständig oder falsch sind bzw. widerrechtlich erhoben wurden, sowie das Recht, sich der Verarbeitung aus legitimen Gründen zu widersetzen. Diesbezügliche Anfragen sind an ECODORA S.r.l. zu richten.

Im Sinne des genannten Artikels haben die betroffenen Personen das Recht, die vollständige und aktuelle Liste der Datenschutzbeauftragten zu erhalten und zu verlangen, dass widerrechtlich verarbeitete Daten gelöscht, in anonyme Form umgewandelt oder gesperrt werden. Zudem haben die betroffenen Personen das Recht, sich der Verarbeitung von personenbezogenen Daten aus legitimen Gründen zu widersetzen. Um diese Rechte auszuüben und wenn Sie Probleme feststellen oder Fragen zum Datenschutz haben, können Sie Ihre Anfragen schriftlich an folgende E-Mail-Adresse richten: [info@ecodora.com](mailto:info@ecodora.com).

## **Art. 15 DATENVERANTWORTLICHER**

Der Datenverantwortliche ist ECODORA S.r.l. mit Sitz in Via Marangoni 33, Cassola (VI) – Italien, an dem die Daten verarbeitet werden.

## **ART. 16 ZUSTÄNDIGER GERICHTSSTAND**

Für alle Rechtsstreitigkeiten ist das italienische Gericht Vicenza zuständig.



Der Hersteller übernimmt keine Haftung für mögliche Ungenauigkeiten in diesem Katalog, die auf Abschrift- und Druckfehler zurückzuführen sind.

**Veröffentlichung und Nachdruck dieser Preisliste sind verboten.**

Der Hersteller behält sich zudem das Recht vor, jederzeit ohne Vorankündigung und nach eigenem Ermessen technische und ästhetische Änderungen und Verbesserungen vorzunehmen.



Alle Rechte sind Ecodora S.r.l. vorbehalten.



Company with an ISO  
9001:2015 certified  
quality management system



Ecodora S.r.l.  
Vicenza - Italy  
tel. +39 0424 570891  
fax +39 0424 571354  
www.ecodora.com  
info@ecodora.com

CE Made in Italy



WECE18G-DE