



PRODUKTÜBERSICHT

CE Made in Italy

TECHNOLOGY FOR FLUIDYNAMICS
N. E15/EO



UMWELTSCHUTZ

Je nach Artikel kann die Verpackung eines oder mehrere der folgenden Materialien enthalten, die gemäß den lokalen oder nationalen Bestimmungen recycelt werden müssen.

Pappe • Beutel aus Polyethylen • Polystyrol • Papier • Holz • Nägel
• Plastikbänder • Cellophan • Klammern • gummiertes Papier



UNSERE STÄRKEN

Wir stellen unseren Kunden eine große Bandbreite an Technologien für die Fluidodynamik zur Verfügung, die vollständig in Italien entwickelt und hergestellt werden. Unser Ziel ist es, jedem Bedarf und selbst den spezifischsten Arbeitsanforderungen gerecht zu werden.

Seit jeher werden unsere Produkte wegen ihrer Qualität, ihrer Zuverlässigkeit und ihres ansprechenden und funktionellen Designs weltweit geschätzt.

Ecodora setzt auf einen effizienten technischen und gewerblichen Kundendienst vor und nach dem Kauf. Wir möchten allen Anfragen des Kunden nachkommen und ihn bei der Auswahl der besten Lösung für seinen Anwendungsbereich unterstützen.

UNSER ZIEL

Einen umfassenden Service und komplette und effiziente Lösungen mit ausschließlich hochwertigen Produkten zu bieten.

www.ecodora.com
info@ecodora.com

CE Made in Italy

PLANUNG, FORSCHUNG UND ENTWICKLUNG

Die wahre Stärke eines Unternehmens liegt in der Fähigkeit seiner Forschungs- und Entwicklungsabteilungen, stets effizientere Lösungen zu finden, die den Anforderungen des Marktes gerecht werden.



TECHNISCHER KUNDENDIENST

ECODORA bietet eine vollständige Palette an Produkten für die Schmierung und die Fluidversorgung an. Ziel ist es, immer eine zufriedenstellende Antwort auf die Fragen der Kunden geben zu können und jeder ihrer Anforderungen gerecht zu werden.





ANWENDUNGS- BEREICHE

Widerstandsfähigkeit,
Handlichkeit und Effizienz
sind wichtige Eigenschaften
unserer Produkte, die sich
somit zur Anwendung in allen
Arbeitsbereichen und auch
in aggressiven Umgebungen
eignen.

BREMSENTLÜFTUNG, REIFENFÜLLUNG, REINIGUNG UND ALTÖLABSAUGUNG

BREMSENTLÜFTER



Mit 2 oder 3 Kammern 5 l



Automatische Befüllung 13 l



Mit Füllpistole 13 - 24 l

MOBILE REIFENFÜLLGERÄTE



Mit Pinsel oder Tauchbad 65 l

TEILEREINIGER UND SPRÜHGERÄTE



Edelstahl AISI 304 24 l



Portabel oder mit Rollen 16 - 24 l

ABSAUGGERÄTE FÜR GRUBEN UND BÖDEN



Wagen mit verstellbaren Rollen 65 - 110 - 150 l



Mit oder ohne Transferpumpe 50 - 95 - 150 l

ALTÖLABSAUGGERÄTE



Mit zentraler oder seitlicher Auffangwanne 65 - 90 - 115 l



Mit oder ohne Vorkammer 65 - 90 - 115 l



Mit Pantograph-Wanne 65 - 115 l



Mobil oder zur Wandmontage mit pneumatischer Pumpe

ÖL- UND FETTVERSORGUNG

MANUELLE PUMPEN - PNEUMATISCHE VERTEILER FETTGERÄTE AB 13 Kg



Doppelt wirkende
Pumpe 16 - 24 l



Pneumatisch 8-10 bar
16 - 24 l



Mit Handgriff oder Pedale
400 bar 13 kg



Hochdruck 350 bar zum
Abfüllen 20 bar

LUFT BETRIEBENE ÖL- UND FETTPUMPEN



Serie 500
R 1:1-35 l/min
Dichtungen Viton®



Serie 600
R 3:1-14 l/min
Dichtungen NBR



Serie 650
R 5:1-18 l/min
Dichtungen NBR



Serie 900
R 5:1-45 l/min
Dichtungen PU



Serie 600
R 50:1-1500 g/min
Dichtungen PU



Serie 700
R 65:1-1900 g/min
Dichtungen PU



Serie 900
R 45:1-4400 g/min
Dichtungen PU



Serie 1500
R 70:1-7000 g/min
Dichtungen PU

KITS ZUR ÖL- UND FETTVERSORGUNG



Mobile Einheit zur Ölversorgung mit
Pumpe R 3:1-5:1, Ausgabepistole
mit Zähler und Schlauchaufroller



Kit zur Ölversorgung für Fässer von
20 - 220 l mit Pumpe R 3:1-5:1
und Ausgabepistole mit Zähler



Kit zur mobilen Fettversorgung
für Fässer 20 - 200 kg
R 50:1-1500 g/min



Kit zur Wandmontage
mit Pumpe R 3:1-5:1
und Schlauchaufroller

AUSGABEPISTOLEN, ZÄHLER, PULSER, SERVICE SÄULEN, FLUID CONTROL SYSTEM

AUSGABEPISTOLEN



Serie 1/2" für Öl
Durchfluss 40 l/min



Serie 1/2" für Öl
Durchfluss 65 l/min



Serie 3/4"
für Öl Durchfluss
70 - 85 l/min



Serie 1/2" für
Frostschutz
und Scheibenreiniger
Durchfluss 40 l/min

FLUID CONTROL SYSTEM



Kontroll- und
Steuereinheit (OCU)



DIGITALE ZÄHLER UND PULSER



Serie 1/2"
Durchfluss 35 - 40 l/min

Serie 3/4"
Durchfluss 70 - 90 l/min

Serie 1" Durchfluss
100 - 120 l/min



Service
Säule

DRUCKLUFTMEMBRANPUMPEN, INDUSTRIEPUMPEN UND PRESSVORRICHTUNGEN

DRUCKLUFTMEMBRANPUMPEN IN ALUMINIUM R 1:1



Entspricht der Direktive ATEX



Serie 120-AAB
1/2" - 70 l/min



Serie 1000-AAB
1" - 170 l/min



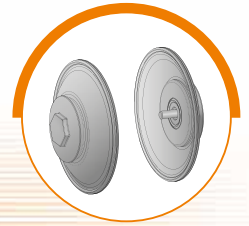
Serie 1140-AAB
1.1/4" - 200 l/min



Serie 1120-AAB
1.1/2" - 480 l/min



Serie 2000-AAB
2" - 560-610 l/min



VERFÜGBARE MEMBRANE

- NBR Nitrilkautschuk
- Hytrel®
- EPDM
- SANTOPRENE™
- PTFE + Hytrel®

DRUCKLUFTMEMBRANPUMPEN AUS POLYPROPYLEN - MOTOR AUS ALUMINIUM R 1:1



Entspricht der Direktive ATEX



Serie 120-PPAB
1/2" - 60 l/min



Serie 120-PPAB
1/2" - 60 l/min
doppel Eingang



Serie 1000-PPAB
1" - 170 l/min



Serie 1000-PPAB
1" - 170 l/min
doppel Eingang

MEMBRANPUMPEN AUS POLYPROPYLEN-MOTOR AUS POLYPROPYLEN R 1:1



Serie 120-PPB
1/2" - 65 l/min



Serie 120-PPB
1/2" - 65 l/min
doppel Eingang



Serie 1000-PPB
1" - 145 l/min



Serie 1000-PPB
1" - 145 l/min
doppel Eingang

PNEUMATISCHE INDUSTRIEPUMPEN FÜR ÖL, FETT UND INDUSTRIELLE FLÜSSIGKEITEN



Entspricht der Direktive ATEX



Öl und
Industrieflüssigkeiten
S. 900 R 2:1 ÷ 11:1
30 ÷ 95 l/min

Fett R 45:1 ÷ 70:1
3 ÷ 4,4 kg/min



Öl und
Industrieflüssigkeiten
S. 1200 R 3:1 ÷ 18:1
23 ÷ 100 l/min

Fett R 40:1 ÷ 75:1
4,4 ÷ 10 kg/min



Öl und
Industrieflüssigkeiten
S. 1800 R 5:1 ÷ 8:1
65 ÷ 90 l/min



Öl und
Industrieflüssigkeiten
S. 1500 R 4:1 ÷ 6:1
80 ÷ 110 l/min

Fett R 70:1
7 kg/min



FasspumpenLift

RAASM PRÄSENTIERT SEIN UMFANGREICHES PROGRAMM AN SCHLAUCHAUFROLLERN

FÜR DIE AUSWAHL DES RICHTIGEN SCHLAUCHAUFROLLERS IST ES WICHTIG FOLGENDE ASPEKTE ZU BERÜCKSICHTIGEN

- ✓ zu fördernde Flüssigkeit
- ✓ Durchflussmenge l/min
- ✓ Länge und Durchmesser des verwendeten Schlauches
- ✓ Druck der Flüssigkeit

Luft-Wasser 20/400 bar
Öl und ähnliche Flüssigkeiten 150 bar
Fett 400 bar
Diesel 10 bar
AdBlue® 10 bar
Öl - Wasser 200 bar
Öl - Farbe 200 bar
Schweissgase 20 bar
LPG und Methan 20 bar



Entspricht der Direktive ATEX

SCHLAUCHSORTIMENT

POLYURETHAN	SYNTHETISCHES GUMMI	SCHLAUCH HYGIENE	GUMMI SBR/EPDM ISO 3821	GUMMI NBS/PVC ISO 3821

KABELAUFROLLER

✓ Vorteile

- ▶ Schleifring, der auf hohe Leistungen bei hoher Stromstärke ausgelegt ist.
- ▶ Schutzschalter gegen Überhitzung vom aufgerollten Kabel serienmäßig bei allen Modellen.
- ▶ Schutzart IP44 aller elektrischer Teile serienmäßig.
- ▶ Rückholfeder, die auf eine Lebensdauer von über 10 Jahren ausgelegt ist, mit der Möglichkeit, die Einzugsstärke vom Kabel beliebig zu regulieren.
- ▶ Kabelführungsöffnung serienmäßig bei allen Modellen mit 4 Rollen, um die Lebensdauer vom Kabel zu verlängern.
- ▶ Verschiedenes Zubehör für die unterschiedlichsten Anforderungen: Aufrollkupplung, Bajonettbügel für schnelles Einhängen und Abnehmen vom Kabelaufroller und Schutzkappe.



INDUSTRIELLE SERIE FIX UND SCHWENKBAR IN LACKIERTEM STAHL UND EDELSTAHL AISI 304 - AISI 316

Lieferbar mit schwarzem synthetischem Gummischlauch und Schmutzabweisend



Serie 560

Serie 540

Serie 530

Serie 440

Serie 430

Serie 350

Serie 300

Serie 270

SERIE STANDARD MIT TROMMELKÖRPER AUS KUNSTSTOFF, LACKIERTEM STAHL UND EDELSTAHL AISI 304

Lieferbar mit Polyurethanschläuchen



Serie 260 ABS schlagfest

Serie 250 ABS

Serie 250 lackiert - edelstahl

Serie 300 lackiert - edelstahl

SERIE STANDARD AUS LACKIERTEM STAHL

mit Polyurethanschlauch



Serie 430

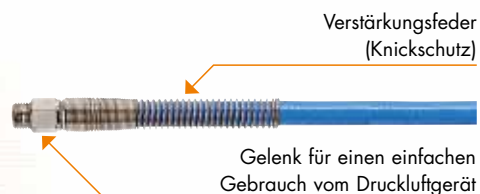
Serie 350

Serie 300

Serie 270

SCHLAUCH MERKMALE

- ✓ Schlauch aus Polyurethan (blau) mit Verstärkungsspirale an den Enden.
- ✓ Messing drehgelenk.
- ✓ Messing Anschlüsse.
- ✓ Länge Zuleitungsschlauch 1,5 m.



SERIE INDUSTRIE MIT ABS TROMMEL, OFFENE UND GESCHLOSSENE AUSFÜHRUNG MIT GESTELL AUS LACKIERTEM STAHL ODER EDELSTAHL AISI 304



Gestell aus
lackiertem Stahl

Trommel aus
schlagfestem
ABS-Kunststoff

S. 430 ABS
Lackiertem Stahl



Gestell aus
Edelstahl AISI 304

Trommel aus
schlagfestem
ABS-Kunststoff

S. 430 ABS
Rostfreiem Stahl



Gehäuse und
Gestell aus
lackiertem Stahl

Trommel aus
schlagfestem
ABS-Kunststoff

S. 430 ABS
Lackiert geschlossen

SERIE INDUSTRIE FÜR SPEZIELLE EINSÄTZE



S. 530 - 540 - 560
stahl lackiert - edelstahl
für DIESEL



S. 436 stahl lackiert
S. 537 edelstahl
für AdBlue®



S. 430 - 530 - 540
stahl lackiert
für SCHWEISSGASE



S. 330 - 390 - 430
530 - 540 stahl lackiert
für LPG und METHAN



S. 430 - 530 - 540
stahl lackiert mit
DOPPEL EIN-/AUSGANG

MANUELLE AUFROLLER MIT SICHERHEITSSYSTEM



S. 560 aus lackiertem
oder rostfreiem Stahl



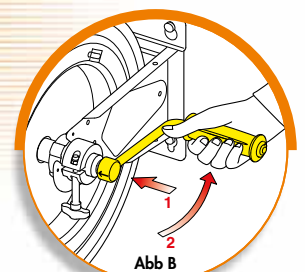
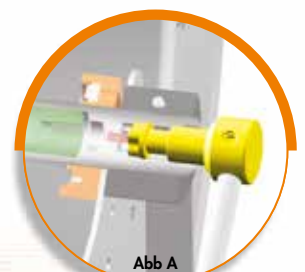
S. 540 aus lackiertem
oder rostfreiem Stahl



S. 530 aus lackiertem
oder rostfreiem Stahl



S. 430 trommel mit
Halterung aus lackiertem
oder rostfreiem Stahl



SICHERHEITS SYSTEM

Diese Schlauchaufroller sind ausgeführt mit einem neuen Sicherheitssystem, wodurch der Handhebel stehen bleibt während der Schlauch abgerollt wird (Abb A und B).

SERIE 500 AUFROLLER IN LACKIERTEM STAHL MIT SICHERHEITSSYSTEM



Breiten 240 - 320 - 460 - 600 mm

TECHNISCHE MERKMALE

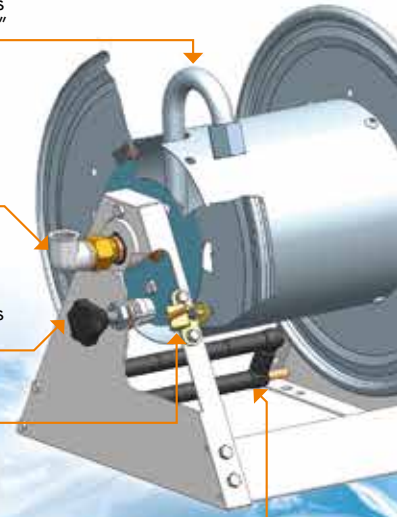
Gebogener Ausgang zum einfachen Anschluss des Schlauches verfügbar in 1/2" und 1"

Drehgelenke für verschiedenen Drücke. Verfügbar in Messing, Stahl verzinkt und Edelstahl AISI 304

Verzögerung durch Schleifkörper Vermeidet ungewünschtes Nachrollen der Trommel

Feststellbremse

Großes Rollenfenster ermöglicht das einfache Aufrollen des Schlauches



MOTORBETRIEBENE SCHLAUCHAUFROLLER SERIE 600 AUS LACKIERTEM STAHL

Verfügbar mit pneumatischen und hydraulischen Motoren und Passagen von 1" sowie 1 1/2"



Serie 617 - 637 hydraulisch
Breite 220 - 400 mm

Serie 618 - 638 pneumatisch
Breite 220 - 400 mm

MANUELLE UND MOTORBETRIEBENE SCHLAUCHAUFROLLER SERIE 700 AUS LACKIERTEM STAHL

Verfügbar mit verschiedenen Motoren und einer Passage von 2"



Manuell

Elektrisch 230V



MANUELL



ELEKTRISCH 24V



HYDRAULISCH



PNEUMATISCH

KABELAUFROLLER SERIE 280 - SCHLAUCHAUFROLLER SERIE 280 LUFT-WASSER



Serie 280
400 V Dreiphasig
ohne Steckdose

Serie 280
230 V Einphasig mit Steckdose
und Schuko-Stecker IP44

Serie 280
Luft-Wasser
20 bar / 40 °C



AUFROLLKUPPLUNG



SCHUTZKAPPE



BAJONETTÜGEL

KABELAUFROLLER SERIE 280 - 290 MIT LAMPE



Serie 280
Ohne Trafo mit Handleuchte mit
Leuchtstofflampe und Led-Lampe

Serie 290
Mit Trafo 230 V mit Handleuchte
mit Led-Lampe

S. F230 - F12 - F24
Leuchtstofflampe
S. L1224
Led-Lampe



SCHWENKBARER HAKEN



GESCHÜTZTER SCHALTER

ERDUNGSKABELAUFROLLER - KABELAUFROLLER SERIE 280 - KABELAUFROLLER SERIE 350

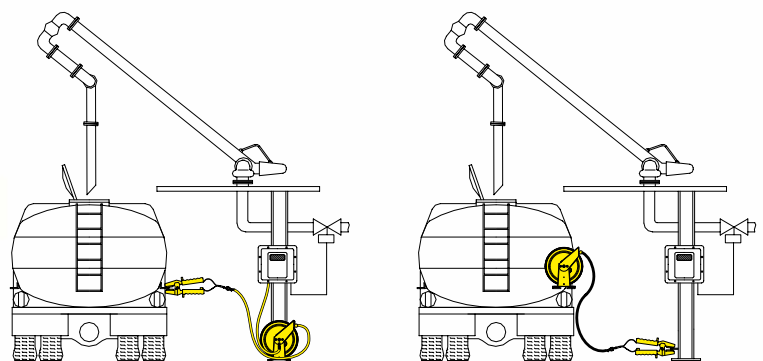


Entspricht der Direktive
Atex

ERDUNGZANGE
100A

ERDUNGZANGE
50A

ATEX-
ERDUNGZANGE 10A



ANWENDUNGS BEISPIEL



Das Unternehmen ist alleiniger Eigentümer des geistigen Schutzrechts an der Marke ECODORA. Alle Rechte auf Nutzung und Vervielfältigung sind vorbehalten.

ECODORA ist eine eingetragene und international geschützte Marke. Es ist jedem verboten, die Marke ECODORA, dessen Logo oder Teile davon in jeglicher Form, zu jeglicher Zeit und in jeglichem Kontext, auch durch Manipulation, zu gebrauchen, zu kopieren und zu nutzen.

Das Unternehmen ECODORA s.r.l. ist alleiniger Eigentümer des geistigen Schutzrechts an den Bildern, die in diesem Katalog veröffentlicht sind. Jede nicht genehmigte Vervielfältigung ist verboten.

Jede generelle Nutzung der durch das geistige Eigentum geschützten Produkte der Marke ECODORA ist verboten und bedarf der vorherigen Einwilligung und schriftlichen Genehmigung der ECODORA S.r.l.

Der Hersteller übernimmt keine Haftung für mögliche Ungenauigkeiten in diesem Katalog, die auf Übertragungs- und Druckfehler zurückzuführen sind.

Der Hersteller behält sich zudem das Recht vor, jederzeit und nach freiem Ermessen technische und ästhetische Änderungen und Verbesserungen vorzunehmen.



Alle rechte vorbehalten an Ecodora s.r.l.

Ecodora S.r.l.
Vicenza - Italy
tel. +39 0424 570891
fax +39 0424 571354
www.ecodora.com
info@ecodora.com



WEPAN2016-D

CE Made in Italy